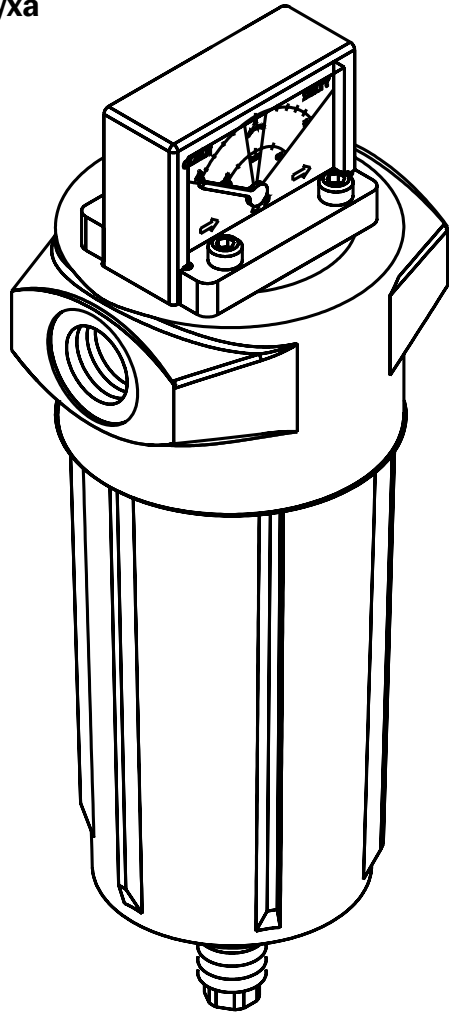


COMPRAG®

Фильтр линии сжатого воздуха

AF

РУКОВОДСТВО
ПОЛЬЗОВАТЕЛЯ
Версия 2.0



РУССКИЙ

Содержание

1	Технические характеристики	3
2	Монтаж	5
3	Сервис	5
4	Комплектация и спецификация	6
5	Таблица кодов и артиклей	7
6	Гарантийные обязательства и правила гарантийного обслуживания	8



ВНИМАНИЕ!

НЕ ПРИСТУПАЙТЕ К РАБОТЕ С ОБОРУДОВАНИЕМ, НЕ ПРОЧИТАВ ДАННОЕ РУКОВОДСТВО ПО ЭКСПЛУАТАЦИИ И ПОЛНОСТЬЮ ПОНЯВ ЕГО СОДЕРЖАНИЕ.

НИЖЕПРИВЕДЕННАЯ ИНФОРМАЦИЯ ВАЖНА ДЛЯ СОХРАНЕНИЯ ЗДОРОВЬЯ И БЕЗОПАСНОСТИ КАК ОПЕРАТОРА, ТАК И ОКРУЖАЮЩЕГО ПЕРСОНАЛА.



ВНИМАНИЕ!

ПРИ ПОКУПКЕ АППАРАТА ТРЕБУЙТЕ ПРАВИЛЬНОГО ЗАПОЛНЕНИЯ ГАРАНТИЙНОГО ТАЛОНА!

ПРИ ОТСУТСТВИИ ЗАПОЛНЕННОГО ТАЛОНА ВЫ ЛИШАЕТЕСЬ ПРАВА НА ГАРАНТИЙНЫЙ РЕМОНТ.

1. Технические характеристики

Макс. рабочее давление 16 бар
 Макс. рабочая температура 80°C
 Мин. рабочая температура 2°C

В стандартной комплектации:
 Индикатор состояния элемента (модели AF-004-017)
 Дифманометр (модели AF-025-370)
 Автоматический клапан слива конденсата

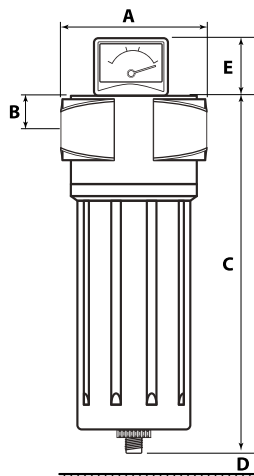


Таблица моделей

Модель	Резьбовое соединение	Произ-сть (м³/мин)	Тип фильтрующего элемента	Габаритные размеры (мм)				
				A	B	C	D	E
AF-004	1/4"	0,4	EL-004-P/X/Y/A	96	20	237	110	22
AF-008	3/8"	0,8	EL-008-P/X/Y/A	96	20	237	110	22
AF-017	1/2"	1,17	EL-017-P/X/Y/A	96	20	237	150	22
AF-025	3/4"	2,5	EL-025-P/X/Y/A	117	34	375	190	56
AF-033	3/4"	3,3	EL-033-P/X/Y/A	117	34	375	250	56
AF-042	1"	4,2	EL-042-P/X/Y/A	117	34	465	300	56
AF-050	1.1/4"	5	EL-050-P/X/Y/A	117	34	465	350	56
AF-083	1.1/4"	8,3	EL-083-P/X/Y/A	117	34	530	380	56
AF-100	1.1/2"	10	EL-100-P/X/Y/A	117	34	530	425	56
AF-140	2"	14	EL-140-P/X/Y/A	170	64	722	480	56
AF-200	2"	20	EL-200-P/X/Y/A	170	64	722	550	56
AF-250	2.1/2"	25	EL-250-P/X/Y/A	235	72	760	430	56
AF-300	3"	30	EL-300-P/X/Y/A	235	72	760	550	56
AF-370	3"	37	EL-370-P/X/Y/A	235	72	760	600	56

РУССКИЙ

Спецификация фильтрующих элементов

	Грубая фильтрация	Основная фильтрация	Удаление масел	Активный уголь
Градация	P	X	Y	A
Степень очистки, мкм	5	1	0,01	0,01
Макс. остаточное содержание масел, мг/м ³	5	0,5	0,01	0,003
Макс. рабочая температура, °С	80	80	80	25
Потеря давления новый элемент, мбар	40	80	100	80
Потеря давления перед сменой элемента, мбар	700	700	700	700
Цвет	Зелёный	Синий	Красный	Стальной

Коэффициент корректировки производительности

Указанная в таблице производительность фильтров рассчитана исходя из 7 бар рабочего давления. Для расчёта производительности фильтра при другом рабочем давлении необходимо применять следующие коэффициенты:

Рабочее давление, бар	1	3	5	7	9	11	13	15	17	20
Коэффициент	0,5	0,71	0,87	1	1,12	1,22	1,32	1,44	1,57	1,7



ВНИМАНИЕ!

Фильтры градации А не должны эксплуатироваться в насыщенной маслянными парами среде.

Фильтры градации А не удаляют различные газы, в частности угарный и углекислый газы. Для удаления этих газов должно использоваться дополнительное оборудование.

2. Монтаж

1. Отключите подачу сжатого воздуха.
2. Для монтажа используйте фитинги с резьбой подходящей к фильтру по размеру и типу резьбы.
3. Обратите внимание на наличие сервисного расстояния (размер D в Таблице моделей).
4. Установите фильтр так, чтобы стрелка на корпусе фильтра совпала с направлением движения воздуха в системе.
5. Включите подачу сжатого воздуха и проверьте систему на герметичность.

3. Сервис



ВНИМАНИЕ!

Сервис должен производиться каждый раз, когда стрелка дифманометра перешла из зелёной зоны в красную.

Максимальные временные интервалы между сервисом:

Градация P/X/Y - 12 месяцев

Градация A - 6 месяцев.



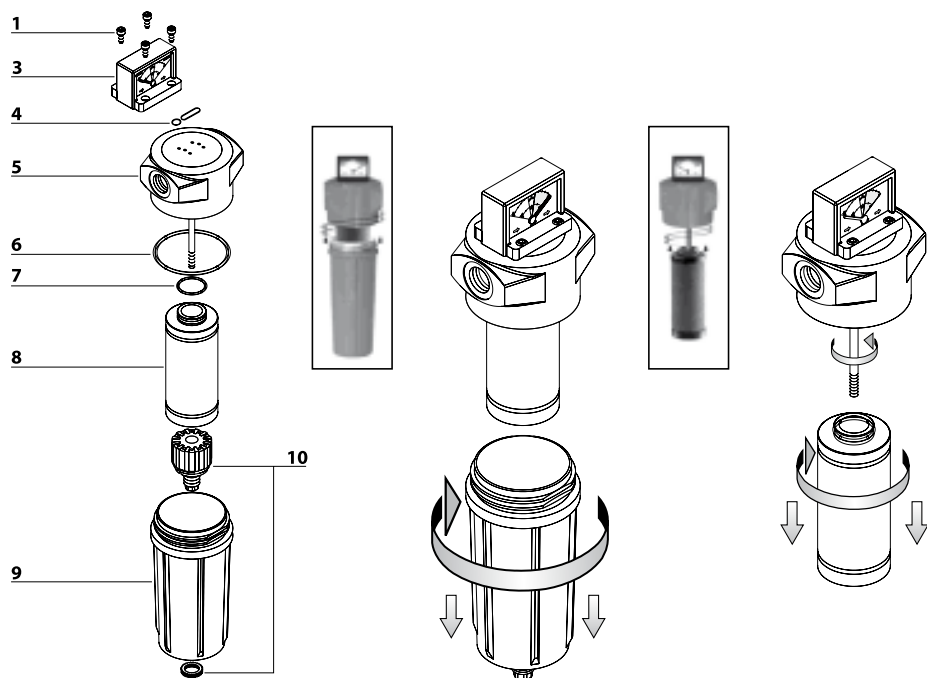
ВНИМАНИЕ!

При сервисном обслуживании замене подлежат четыре компонента:

- **Фильтрующий элемент**
- **Уплотнительное кольцо фильтрующего элемента**
- **Уплотнительное кольцо стакана фильтра**
- **Автоматический клапан слива конденсата в сборе**

1. Отключите подачу сжатого воздуха.
2. Снимите стакан фильтра (рис. 3).
3. Снимите фильтрующий элемент (рис. 4) и подтяните стяжную шпильку.
4. Установите новый фильтрующий элемент и уплотнительные кольца. Не затягивайте фильтрующий элемент слишком сильно!
5. Установите новый автоматический клапан слива конденсата.
6. Установите стакан, включите подачу сжатого воздуха и проверьте систему на герметичность.

4. Комплектация и спецификация



№ поз.	Артикул	Модель	Описание
1	14188001		Шурупы индикатора / дифманометра
3	14188002	Дифманометер	Дифманометер
4	14188003		Уплотнитель индикатора
5	-		Корпус фильтра
6	см. таб. 5		Уплотнительное кольцо стакана фильтра
7	см. таб. 5		Уплотнительное кольцо фильтрующего элемента
8	см. таб. 5		Фильтрующий элемент Р/Х/У/А
9	-		Стакан
10	14188004		Автоматический клапан слива конденсата в сборе

5. Таблица кодов и артикулов

Марка	Артикул	Тип фильтр. эл-та	Артикул фильтр. эл-та	Уплот- нитель стакана	Уплот- нитель фильтра
AF-004-P/Х/У/А	14100/301/201/101/001	EL-004-P/Х/У/А	14188/301/201/101/001	14188005	14188009
AF-008-P/Х/У/А	14100/302/202/102/002	EL-008-P/Х/У/А	14188/302/202/102/002	14188005	14188009
AF-017-P/Х/У/А	14100/303/203/103/003	EL-017-P/Х/У/А	14188/303/203/103/003	14188005	14188009
AF-025-P/Х/У/А	14100/304/204/104/004	EL-025-P/Х/У/А	14188/304/204/104/004	14188006	14188010
AF-033-P/Х/У/А	14100/305/205/105/005	EL-033-P/Х/У/А	14188/305/205/105/005	14188006	14188010
AF-042-P/Х/У/А	14100/306/206/106/006	EL-042-P/Х/У/А	14188/306/206/106/006	14188006	14188010
AF-050-P/Х/У/А	14100/307/207/107/007	EL-050-P/Х/У/А	14188/307/207/107/007	14188006	14188010
AF-083-P/Х/У/А	14100/308/208/108/008	EL-083-P/Х/У/А	14188/308/208/108/008	14188006	14188010
AF-100-P/Х/У/А	14100/309/209/109/009	EL-100-P/Х/У/А	14188/309/209/109/009	14188006	14188010
AF-140-P/Х/У/А	14100/310/210/110/010	EL-140-P/Х/У/А	14188/310/210/110/010	14188007	14188011
AF-200-P/Х/У/А	14100/311/211/111/011	EL-200-P/Х/У/А	14188/311/211/111/011	14188007	14188011
AF-250-P/Х/У/А	14100/312/212/112/012	EL-250-P/Х/У/А	14188/312/212/112/012	14188008	14188012
AF-300-P/Х/У/А	14100/313/213/113/013	EL-300-P/Х/У/А	14188/313/213/113/013	14188008	14188012
AF-370-P/Х/У/А	14100/314/214/114/014	EL-370-P/Х/У/А	14188/314/214/114/014	14188008	14188012

* Комплектный фильтр поставляется с элементом Р

6. Гарантийные обязательства и правила гарантийного обслуживания.

Пожалуйста, убедитесь в том, что настоящее гарантийное обязательство заполнено четко, правильно и полностью организацией, продающей Вам нашу продукцию.

1. Продукция COMPRAG, именуемая далее «оборудование», имеет гарантию на отсутствие дефектов производства, препятствующих нормальной работе оборудования, в течение 12 месяцев. Гарантийный срок отсчитывается от даты приобретения оборудования, проставленной продающей организацией, именуемой далее «продавец», в данном гарантийном обязательстве.

2. Обязанности по настоящей гарантии исполняются продавцом или уполномоченными организациями, список которых можно получить у продавца.

3. Обязанности по выполнению настоящей гарантии ограничиваются ремонтом или заменой детали или части, дефект которой проявился в течение гарантийного периода, без оплаты со стороны покупателя, при соблюдении им правил гарантийного обслуживания. Такой ремонт или замена не служат основанием для продления гарантийного срока на оборудование.

4. Указанный выше гарантийный срок не распространяется на отдельные части или детали в случае, если в руководстве по эксплуатации, прилагаемом к оборудованию отмечено, что на данные детали или части действует особый гарантийный срок.

5. Настоящая гарантия не может быть применена к дефектам, вызванным неправильным использованием или применением не по назначению, ненадлежащим содержанием, падением или ударом, неправильным обслуживанием, повреждением от замерзания или использованием с нарушениями требований инструкции по эксплуатации.

6. Гарантия не распространяется на повреждения электродвигателя, вызванные пропаданием одной из фаз трехфазной сети.

7. В гарантийный ремонт не принимается оборудование, имеющее внешние механические повреждения.

8. Настоящая гарантия не распространяется на расходные материалы и части, срок службы которых зависит от условий эксплуатации: фильтры, рукава резиновые и высокого давления, сопла, пистолеты-распылители, уплотнения, байонетные сцепления, соплодержатели и т.п.

9. Нормальный износ оборудования, вызванный его эксплуатацией с интенсивностью, не соответствующей указанному в инструкции по эксплуатации назначению оборудования, не является гарантийным случаем.

10. Повреждения, возникшие в результате применения приспособлений, принадлежностей или расходных материалов иных, чем предлагаются поставщиком, а также в случае внесения самовольных изменений в конструкцию оборудования или производства самостоятельного ремонта, не могут рассматриваться как гарантийный случай.

11. Доставка оборудования для проведения гарантийного ремонта, а также выезд специалиста к месту ремонта — за счет покупателя.

12. Настоящая гарантия выдается представителю организации, которая приобрела оборудование, и не может быть передана другому лицу или организации.

13. Продавец снимает с себя ответственность за возможный вред, прямо или косвенно нанесенный оборудованием людям или имуществу, в случае если это произошло в результате несоблюдения правил эксплуатации, умышленных или неосторожных действий покупателя или третьих лиц.

14. Продавец ни при каких обстоятельствах не несет ответственности за любые побочные, косвенные, особые, не прямые, штрафные или дисциплинарные виды ущерба или за потерю прибыли вследствие нарушения условий настоящей гарантии или иных обстоятельств.

Модель

Серийный номер

Название и юридический адрес продающей организации		Место печати продающей организации
<hr/>		
<hr/>		
Продавец (Ф.И.О., подпись)	Дата продажи	

С условиями гарантии ознакомлен. Изделие на комплектность, работоспособность, отсутствие механических повреждений проверено. Покупатель (наименование организации, Ф.И.О., подпись):

