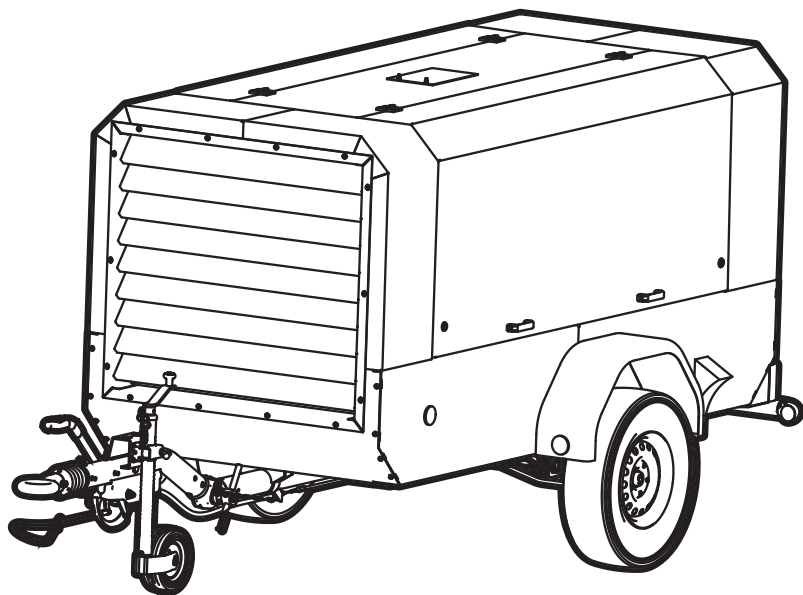




Установка компрессорная передвижная

PORTA 9 PORTA 10 PORTA 12

руководство по эксплуатации
и техническому обслуживанию



Версия 1.1

Содержание

1	Меры безопасности	5
1.1	Введение	5
1.2	Средства индивидуальной защиты	6
1.3	Общие меры безопасности	6
1.4	Меры безопасности при транспортировке и монтаже	7
1.5	Меры безопасности при эксплуатации	9
1.6	Меры безопасности при техническом обслуживании и ремонте	12
1.7	Меры безопасности при использовании инструмента	14
1.8	Особые меры безопасности	14
1.9	Меры безопасности при хранении	14
2	Устройство и принцип действия	15
2.1	Назначение	15
2.2	Внешний вид компрессора	15
2.3	Комплект поставки	16
2.4	Открывание дверей	16
2.4.1	Открывание откидных дверей	16
2.4.2	Открывание дверцы панели управления	18
2.4.3	Открывание дверцы коробки электрической	19
2.5	Требования к месту установки	20
2.6	Общее описание	21
2.6.1	Двигатель	21
2.6.2	Компрессор	21
2.6.3	Система смазки компрессора	21
2.6.4	Система охлаждения	21
2.6.5	Рама и ось	21
2.6.6	Кузов	21
2.6.7	Подъемная проушина	22
2.6.8	Доохладитель и сепаратор сжатого воздуха	22
2.6.9	Панель управления	22
2.6.10	Дисплей состояния	23
2.7	Основные компоненты	24
2.8	Описание принципа действия	25
2.9	Схема пневматическая	26
2.10	Схема электрическая принципиальная	27
2.11	Инструкция по парковке	29
2.12	Инструкция по буксировке	30
2.13	Инструкция по подъему	30

3	Эксплуатация	30
3.1	Перед началом работы и ежедневно	30
3.2	Запуск компрессора	31
3.3	Останов компрессора	33
3.4	Проверка уровня масла двигателя	33
3.5	Проверка уровня масла компрессора	34
3.6	Проверка уровня смазочно-охлаждающей жидкости	35
3.7	Заправка топливом	36
3.8	Проверка фильтра воздушного компрессора	36
4	Техническое обслуживание	37
4.1	График техобслуживания	37
4.2	Смазочные масла	40
4.3	Замена масла и фильтра масляного двигателя	40
4.4	Замена масла и фильтра масляного компрессора	40
4.5	Смазочно-охлаждающая жидкость	42
4.6	Замена СОЖ	43
4.7	Замена фильтра воздушного двигателя	43
4.8	Замена фильтра воздушного компрессора	43
4.9	Очистка пыльника	44
4.10	Слив воды из топливного фильтра	44
4.11	Замена фильтра топливного предварительного	45
4.12	Замена сепаратора	45
4.13	Очистка радиаторов	46
4.14	Очистка топливного бака	46
4.15	Снятие и установка аккумуляторной батареи	47
4.16	Регулировка рабочего давления	48
4.17	Техобслуживание шасси	49
4.17.1	Проверка давления воздуха в шинах	49
4.17.2	Проверка затяжки болтов колесных	50
4.17.3	Замена колеса	50
4.17.4	Проверка стояночной тормозной системы	51
4.17.5	Проверка приборов освещения	52
4.17.6	Регулировка положения дышла	52
5	Устранение неисправностей компрессора	53
6	Устранение неисправностей двигателя	55
7	Хранение	55

8	Консервация	55
9	Утилизация	56
10	Технические характеристики	57
	10.1 Шильдик	57
	10.2 Компрессор	57
	10.3 Двигатель	58
	10.4 Аккумуляторная батарея	58
	10.5 Характеристики шасси	58
	10.6 Моменты затяжки резьбовых соединений	59
11	Комплектации компрессоров	59
12	Гарантийные обязательства	60

© 2014 Comrag ®. Все права защищены.

Перепечатка текста и / или использование графики, допускается только с письменного разрешения Comrag®.

Производитель оставляет за собой право без уведомления потребителя вносить изменения в конструкцию изделий для улучшения их технологических и эксплуатационных параметров.

Вид изделий может незначительно отличаться от представленных на изображениях.

1. Меры безопасности

Перед использованием любой установки передвижной компрессорной (далее по тексту – компрессор), оператор должен прочесть и уяснить содержание данного документа. К работе с компрессором допускается только обученный персонал.

1.1 Введение

Данное руководство должно храниться вблизи от компрессора в доступном для обслуживающего персонала месте. К эксплуатации, настройкам, техническому обслуживанию и ремонту компрессора Comprag допускается только обслуживающий персонал с соответствующей степенью квалификации и профессиональной подготовки. Руководитель организации, эксплуатирующей компрессор, несет ответственность за назначение операторов с соответствующей степенью квалификации и профессиональной подготовки.

Выделяется 4 степени квалификации:

Степень № 1: Оператор. Оператор обучен работе с компрессором при помощи панели управления и ознакомлен с мерами техники безопасности.

Степень № 2: Наладчик. Наладчик обладает степенью квалификации № 1 и дополнительно может выполнять работы по техническому обслуживанию и ремонту компрессора, используя данное руководство по эксплуатации, может изменять настройки панели управления. Наладчик не обладает правом проведения работ с электрическими частями компрессора, находящимися под напряжением.

Степень № 3: Электрик. Электрик обладает степенью квалификации № 2 и дополнительно может выполнять работы по ремонту и наладке электрических частей компрессора и работы с электрическими частями компрессора, находящимися под напряжением.

Степень № 4: Специалист изготовителя. Специалист изготовителя степенью квалификации № 3, направляется изготовителем или его представителем, как правило, для проведения сложных работ по техническому обслуживанию и ремонту, модификаций компрессора.

1.2 Средства индивидуальной защиты

Всем, кто находится в области работы компрессора, следует применять средства индивидуальной защиты:

- Каска защитная
- Наушники защитные
- Очки противоударные с боковой защитой
- Перчатки защитные спилковые (при необходимости)
- Ботинки защитные с металлическим подноском
- Респиратор или защитный щиток на каску (при необходимости)
- Рабочая одежда, которая защищает руки и ноги

Убедитесь, что спецодежда застегнута, волосы убраны под каску

Оператору запрещается работать с компрессором, если оператор утомлен, находится под воздействием алкоголя, наркотических средств или лекарственных препаратов, вызывающих замедленную реакцию организма.

1.3 Общие меры безопасности

- Поврежденные детали компрессора должны заменяться сразу же после выхода из строя.
- Изношенные детали компрессора должны заменяться своевременно.
- В случае перегрева внутренних деталей компрессора или в случае подозрений на перегрев компрессор должен быть немедленно остановлен.

- Поддерживайте рабочую зону компрессора в чистоте.

- Запрещается курить вблизи компрессора или близко подходить к источникам огня с топливом, маслом и смазочно-охлаждающей жидкостью.

- Вблизи зоны работы компрессора следует разместить огнетушитель.

1.4 Меры безопасности при транспортировке и монтаже

Для осуществления подъема компрессора следует закрепить все незакрепленные и вращающиеся части компрессора (дверцы, буксир и др.).

На подъемной проушине запрещается закреплять канаты, цепи или тросы, допускается использование только кранового крюка.

Не перегибайте под острым углом канаты, цепи и тросы для подъема компрессора.

Подъем компрессора вертолетом запрещен.

Запрещается находиться под компрессором при его подъеме, спуске или перемещении.

Осуществите проверки перед буксировкой компрессора:

1. Компрессор полностью разгружен от избыточного давления;
2. Проверка соединения дышла и компрессора;
3. Защитная цепь и защитный трос прикреплены к дышлу;
4. Дышло и опорная нога зафиксированы в поднятом положении;
5. Буксирная проушина свободно поворачивается на крюке;

6. Болты колес закручены (см. п. 10.6);

7. Шины накачаны до номинального давления (см. п. 10.5);

8. Шины имеют остаточную высоту рисунка протектора более 1 мм;

9. На шинах отсутствуют внешние повреждения (пробои, порезы, разрывы), обнажающие корд, а также расслоение каркаса, отслоение протектора и боковины;

10. Противооткатные упоры удалены, стояночный тормоз разъединен.

Для буксировки компрессора следует использовать тягач грузоподъемностью не менее 1900 кг, снаряженной массой не менее 3800 кг.

Запрещается превышать максимально допустимую скорость буксировки компрессора 50 км/ч. В качестве тягача могут выступать тракторы (кроме мотоблоков), самоходные дорожно - строительные, мелиоративные, сельскохозяйственные и другие машины с рабочим объемом двигателя внутреннего сгорания более 50 куб. см, не подлежащие регистрации в подразделениях ГИБДД МВД РФ.

Запрещается оставлять компрессор на лебедке в подвешенном состоянии.

Запрещается производить перемещение заведенного компрессора, в том числе при транспортировании.

Запрещается заводить компрессор, если он находится в движении.

При подготовке к транспортировке считается опасной зона в 3 м вокруг компрессора, в данной зоне может находиться только сервисный персонал, занятый в подготовке к транспортировке.

В зимнее время года не допускается транспортирование компрессора, если на нем находятся снег и/или лед. Перед транспортированием необходимо провести очистку компрессора от снега и льда.

Запрещается находиться между тягачом и компрессором в момент сцепки при подаче тягача назад.

Запрещается катить тягач с компрессором накатом.

Следует подъезжать на тягаче к прицепу для сцепки на самом малом ходу, без рывков.

При трогании вперед с места тягача, соединенного с компрессором, следует убедиться в отсутствии людей перед тягачом, и между тягачом и компрессором.

Если возникла опасность для движения, водителю тягача следует принять меры к снижению скорости или остановке тягача с компрессором.

1.5 Меры безопасности при эксплуатации

Запрещается использовать компрессор во взрывоопасной среде, в присутствии воспламеняемых материалов, токсичных паров.

Запрещается работа без искрогасителя выхлопных газов двигателя в пожароопасных условиях.

Выхлопные газы двигателя следует вывести наружу при работе компрессора в закрытом помещении, при необходимости установить дополнительное вытяжное устройство вентиляции.

В случае необходимости работы компрессора в запыленных условиях следует размещать компрессор таким образом, чтобы ветер не задувал пыль внутрь компрессора.

При вводе в эксплуатацию считается опасной зона внутри компрессора и 1 м вокруг компрессора, нахождение в этой зоне допускается только сервисному персоналу.

При эксплуатации считается опасной зона 1 м вокруг компрессора, нахождение в этой зоне посторонних не допускается, только обслуживающий персонал.

Перед подсоединением или отсоединением рукава сжатого воздуха закройте краны шаровые выпуска воздуха компрессора. Удостоверьтесь в отсутствии давления в рукаве перед отсоединением рукава от компрессора.

Перед началом работы необходимо проверить, что все соединения сжатого воздуха надежно закреплены и на них отсутствуют повреждения. Запрещается осуществлять передвижение компрессора за воздушный рукав.

Запрещается устанавливать дополнительное оборудование, такие как масленка, влагоотделитель и другие непосредственно на краны шаровые компрессора.

Во время работы запрещается отсоединять воздушный рукав, если по нему в этот момент подается сжатый воздух.

Рекомендуется использовать страховочные тросики для предотвращения неконтролируемого перемещения воздушного рукава при отсоединении воздушного рукава от компрессора.

Запрещается направлять воздушный рукав со сжатым воздухом в сторону людей.

Запрещается применять сжатый воздух для дыхания без соответствующей подготовки.

Запрещается использовать изношенные, поврежденные или испорченные рукава сжатого воздуха.

Запрещается использовать рукава сжатого воздуха, неподходящие компрессору по диаметру и рабочему давлению.

При подключении компрессора к общей системе сжатого воздуха или применения для пескоструйной обработки необходимо между системой сжатого воздуха и выходом компрессора или между пескоструйной установкой и выходом компрессора установить запорный клапан.

Во время работы компрессора запрещается осуществлять долив топлива.

Случайный контакт топлива с выпускными трубами для выхода воздуха, выхлопными газами двигателя и с другими горячими деталями компрессора не допускается.

В случае случайной проливки масла, топлива, охлаждающей или промывочной жидкости на компрессор и/или рядом с ним, полная очистка мест пролива с удалением следов обязательна.

При заправке топливом курение запрещено.

При температуре ниже 0° С для двигателя следует применять зимнее дизельное топливо.

Запрещается прикасаться к разъемам питания во время работы компрессора.

Доступ к электрическим компонентам компрессора под напряжением разрешается только квалифицированному электрику, в подобной ситуации обязательно применяйте средства защиты от поражения электрическим током.

Осуществляйте регулярную проверку электрических кабелей компрессора. При обнаружении поврежденных кабелей произведите отключение компрессора. Дальнейшая работа компрессора допускается только после замены кабелей и/или устранения электрической неисправности.

При возникновении чрезмерной вибрации, шума, запаха и другой аномальной ситуации остановите компрессор.

В случае остановки компрессора и необходимости повторного запуска в течение короткого промежутка времени необходимо выждать 4-5 минут от момента остановки, и запускать компрессор только при давлении 0 бар по манометру панели управления.



ВНИМАНИЕ!

ШУМ!

Чрезмерный шум может стать причиной временной потери слуха.

Способы снижения воздействия шума на оператора:

- использование защиты органов слуха;
- использование при подключении к компрессору пневматического инструмента, оснащенного глушителем;
- эксплуатация компрессора только с закрытыми откидными дверцами;
- открытие дверей компрессора во включенном состоянии только на короткое время, для осуществления контроля.

Перед началом эксплуатации необходимо убедиться в исправности компрессора и тягача.

Запрещается эксплуатировать компрессор без подключения электрооборудования, работать с неисправными стоп-сигналами и указателями поворота.

Запрещается эксплуатация компрессора с неисправной тормозной системой.

1.6 Меры безопасности при техническом обслуживании и ремонте

Использование компрессора не по назначению, внесение конструктивных изменений, нарушение правил эксплуатации может привести к получению увечий или смерти.

- Запрещается внесение конструктивных изменений в компрессор. Гарантия на модифицированный компрессор не действует;
- Разрешается использовать только поставляемые Comrag запасные части и вспомогательные принадлежности;
- Все работы по техническому обслуживанию должны производиться на остановленном компрессоре;

- Запрещается использовать части компрессора в качестве опоры для подъема, кроме дышла.

При техническом обслуживании считается опасной зона внутри компрессора и 1 м вокруг компрессора, нахождение в этой зоне допускается только сервисному персоналу.

После завершения технического обслуживания никогда не оставляйте инструменты, детали, ветошь, тряпки, одежду и т.п. на корпусе, и внутри компрессора.

- Запрещается для очистки компрессора использовать легковоспламеняющиеся растворители;

- Звукопоглощающие материалы компрессора не должны модифицироваться или удаляться из компрессора. Не допускается загрязнение звукопоглощающих материалов грязью, топливом, маслом и чистящими средствами. В случае если звукопоглощающие материалы повреждены, произведите их замену;

- Разрешается использование только одобренных Comprac смазки и смазочных масел. Запрещается смешивать синтетическое и минеральное масло;

- При замене колеса или при работе «под компрессором» обеспечьте надежную опору дышла и оси;

- Для осуществления проверки внутри компрессора запрещается использовать источник света с открытым огнем;

- После завершения технического обслуживания или ремонта удостоверьтесь, что рабочее давление, температура соответствуют номинальным значениям;

Техническое обслуживание и ремонт компрессора производить только при остановленном двигателе тягача.

1.7 Меры безопасности при использовании инструмента



ВНИМАНИЕ!

Пыль и испарения!

Пыль и испарения, образующиеся при раздроблении, разбивании и прочих строительных работах могут вызывать заболевания органов дыхания.

Для понижения риска воздействия пыли и испарений необходимо:

- Производить работы в хорошо проветриваемой зоне;
- Использовать средства защиты органов дыхания в соответствии с правилами по охране труда и технике безопасности;
- Использовать в рабочей зоне моющуюся или одноразовую защитную одежду. Перед выходом с работы переодеваться в чистую одежду;
- Если возникла необходимость покинуть рабочую зону, перед приемом пищи, напитков и использованием табачных изделий необходимо тщательно вымыть лицо и руки.

1.8 Особые меры безопасности

Всегда одевайте защитную одежду и защитные очки при обслуживании аккумулятора.

При проверке заряда аккумулятора будьте осторожны, электролит в аккумуляторе – это раствор серной кислоты.

Запрещается курение рядом с аккумулятором во время его зарядки и после окончания зарядки, запрещается размыкание цепи на контактах аккумулятора под напряжением.

1.9 Меры безопасности при хранении

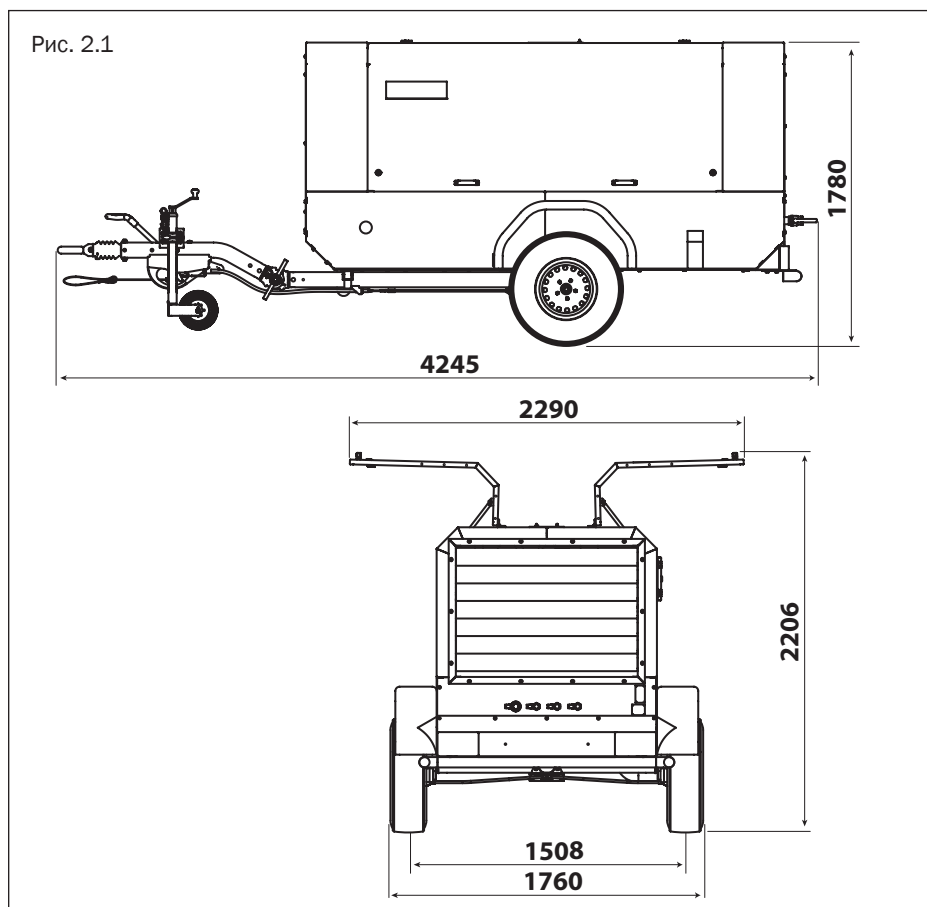
Компрессор и другие принадлежности следует хранить в месте, недоступном для детей.

2. Устройство и принцип действия

2.1 Назначение

Установки компрессорные передвижные винтовые с дизельным приводом предназначены для проведения дорожных, ремонтных и строительных работ. PORTA 9, PORTA 10 и PORTA 12 являются одноступенчатыми винтовыми компрессорами с впрыском масла, эффективное рабочее давление от 7 до 13 бар. Компрессоры комплектуются паспортом самоходной машины и подлежат регистрации в органах Ростехнадзора.

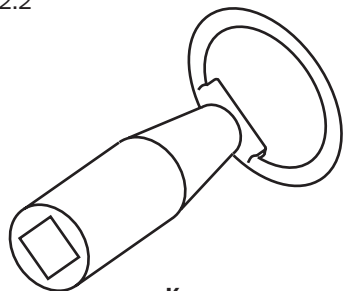
2.2 Внешний вид компрессора



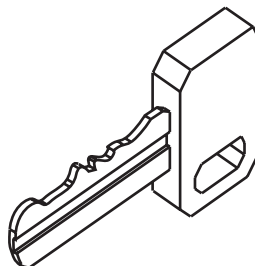
2.3 Комплект поставки

1. Компрессор – 1 шт.
2. Папка с документацией – 1 шт.
3. Ключ доступа – 2 шт.
4. Ключ зажигания – 2 шт.

Рис. 2.2



Ключ доступа



Ключ зажигания

2.4 Открывание дверей

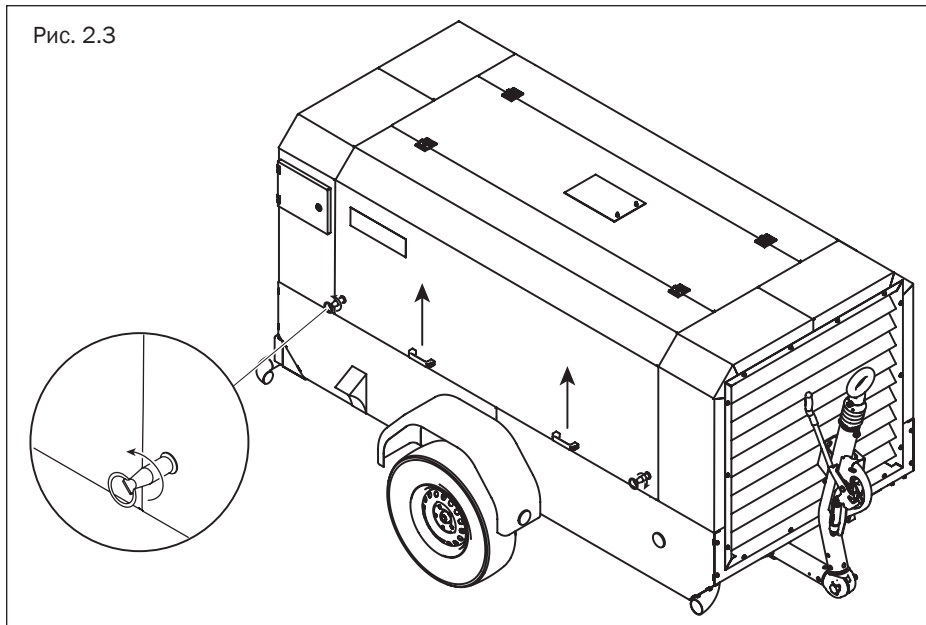
Чтобы получить доступ внутрь компрессора для проведения технического обслуживания, необходимо открыть 2 откидные дверцы - дверца 1 и дверца 2. Каждая из дверец закрыта на 2 замка под ключ с квадратным отверстием (ключ доступа). Откидные дверцы открываются независимо друг от друга. Панель управления и коробка электрическая также закрываются дверцами, с одним замком, под ключ доступа.

2.4.1 Открывание откидных дверей

Чтобы открыть дверцу 1 или дверцу 2, необходимо:

1. Вставить ключ доступа в правый замок и повернув ключ на 90 градусов против часовой стрелки. Вытащить ключ из замка.

Рис. 2.3



2. Вставить ключ доступа в левый замок и повернуть на 90 градусов по часовой стрелке. Вытащить ключ из замка.

3. Потянуть дверцу вверх за любую из 2 ручек – дверца открывается вверх автоматически под действием 2 газовых пружин.

Чтобы закрыть дверцу 1 или дверцу 2, необходимо:

1. Потянуть дверцу вниз за любую из 2 ручек до касания о корпус.

2. Вставить ключ в правый замок, повернуть ключ на 90 градусов по часовой стрелке. Вытащить ключ из замка.

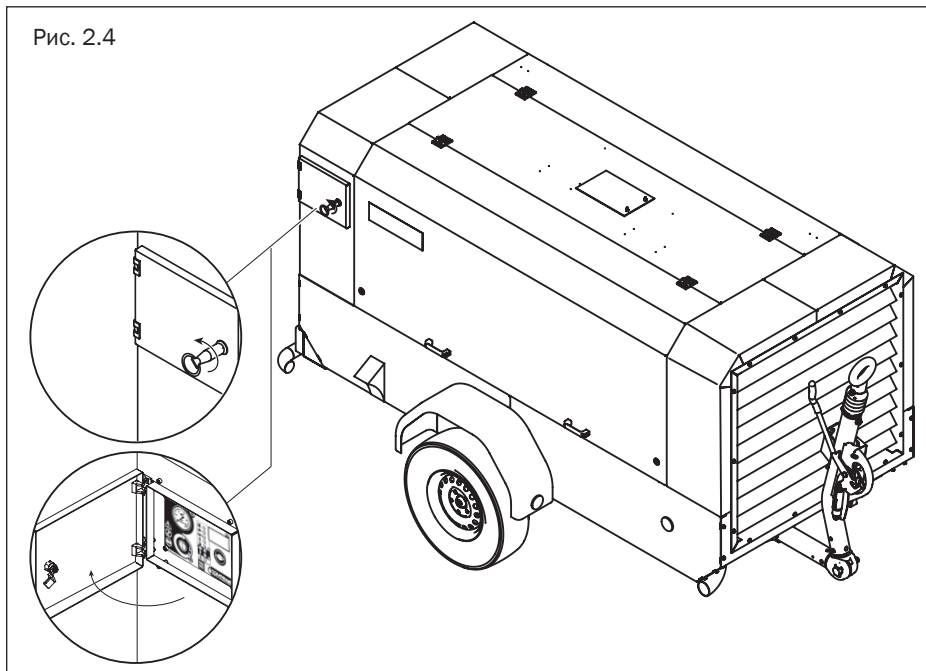
3. Вставить ключ в левый замок, повернуть ключ на 90 градусов против часовой стрелки. Вытащить ключ из замка.

2.4.2 Открывание дверцы панели управления

Чтобы получить доступ к панели управления, необходимо:

1. Вставить ключ доступа в замок и повернуть ключ на 90 градусов против часовой стрелки.

Рис. 2.4



2. Открыть дверцу, потянув за край двери на себя.

3. Вытащить ключ из замка.

Угол открывания двери – около 180 градусов.

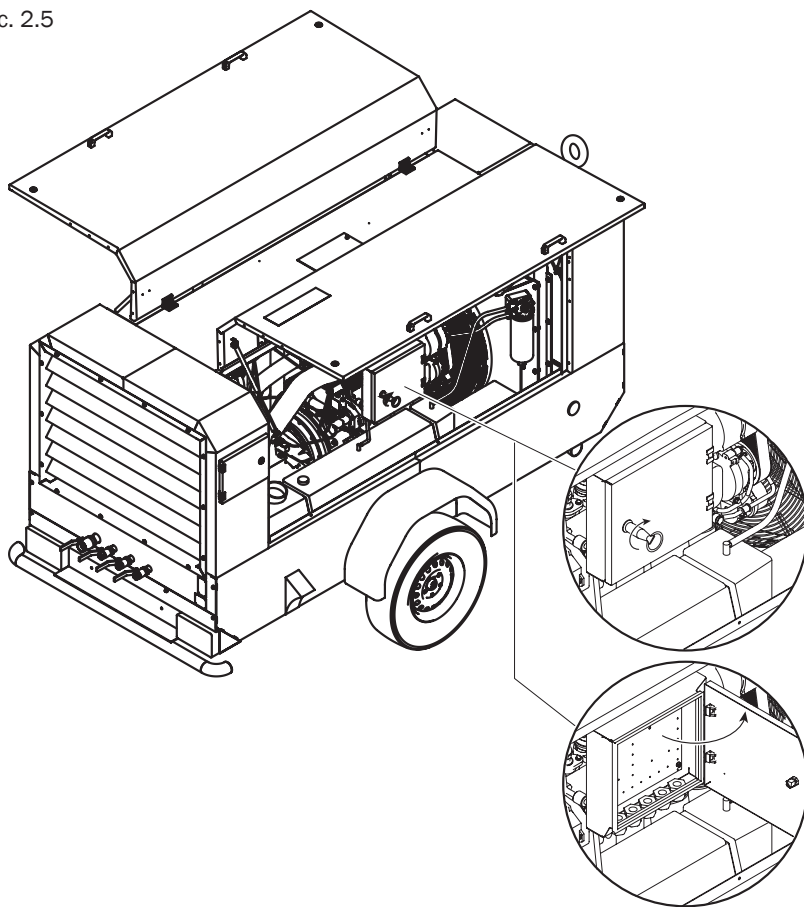
Закрывание дверцы панели управления производить в обратной последовательности.

2.4.3 Открывание дверцы коробки электрической

Чтобы получить доступ к коробке электрической, необходимо:

1. Открыть дверцу 1 (см. п. 2.4.1)
2. Вставить ключ доступа в замок на дверце коробки электрической и повернуть ключ на 90 градусов по часовой стрелке.

Рис. 2.5



3. Открыть дверцу, потянув за край двери.

4. Вытащить ключ из замка.

Угол открывания дверцы – около 180 градусов.



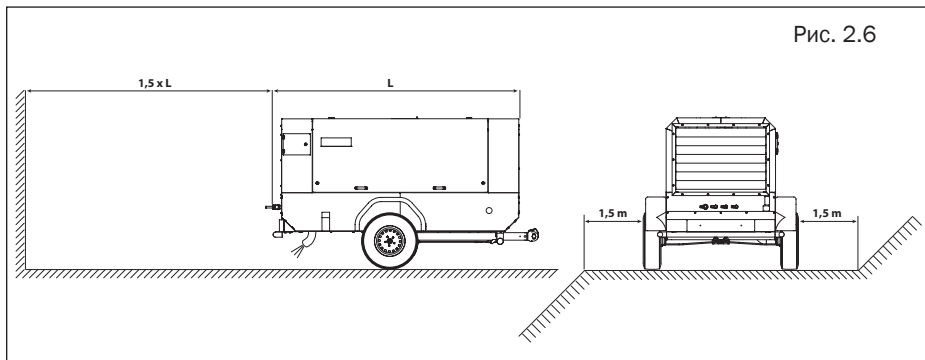
ВНИМАНИЕ!

Доступ к коробке электрической разрешается только электрику и специалисту от изготовителя.

Необходимо производить смазывание петель откидных дверец и дверец панели управления и коробки электрической в соответствии с графиком техобслуживания.

2.5 Требования к месту установки

На месте установки поверхность земли должна быть ровной, горизонтальной, должна выдерживать нагрузку в виде массы компрессора.



Минимальное расстояние от стенки компрессора с трубой выхлопной до края объекта – 1,5 длины компрессора. Минимальные расстояния от краев объектов (зданий, котлованов и т. д.) – 1,5 м.

2.6 Общее описание

2.6.1 Двигатель

Компрессор работает от дизельного двигателя с жидкостным охлаждением. Мощность двигателя передается на компрессор через упругую муфту.

2.6.2 Компрессор

В корпусе компрессора установлено два ротора винтовых, смонтированных на шариковых и роликовых подшипниках. Ведущий ротор работает от двигателя и приводит в действие ведомый ротор.

2.6.3 Система смазки компрессора

Масло подается за счет давления воздуха. Масло отделяется от воздуха и воздушно-масляной емкости под действием центробежной силы, с дальнейшей циркуляцией.

2.6.4 Система охлаждения

Компрессор обладает масляным охладителем, а двигатель – охладителем с охлаждающей жидкостью. Поток воздуха для охлаждения создается вентилятором, питающимся от двигателя.

2.6.5 Рама и ось

Блок компрессора/двигателя установлен в раму на резиновые демпферы. Компрессор обладает регулируемым дышлом с буксировочной проушиной и стояночным тормозом.

2.6.6 Кузов

Кузов оснащен отверстиями для забора и выхода охлаждающего воздуха и откидными дверьми для проведения технического обслуживания. Внутренняя часть кузова отделана звукопоглощающим материалом.

2.6.7 Подъемная проушина

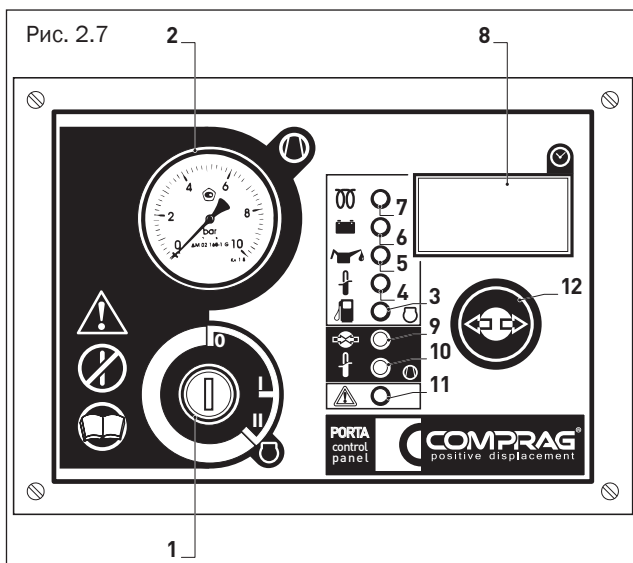
Подъемная проушина может использоваться для подъема компрессора, при откидывании заглушки в верхней части компрессора.

2.6.8 Доохладитель и сепаратор сжатого воздуха

Опционально компрессор может быть оснащен дополнительным радиатором для охлаждения воздуха перед подачей потребителю и сепаратором для воздуха. В качестве модели сепаратора применяется циклонный сепаратор линии сжатого воздуха Comprag AS-200.

2.6.9 Панель управления

Панель управления состоит из воздушного манометра, замка зажигания и индикаторов состояния. Панель расположена в левом верхнем углу боковой части компрессора со стороны дверцы 1.



1. Замок зажигания
2. Манометр воздушный
3. Индикатор «Мало топлива»
4. Индикатор «Температура двигателя»
5. Индикатор «Низкое давление масла»
6. Индикатор «Аккумулятор не заряжается»
7. Индикатор «Свечи накаливания»
8. Дисплей состояния
9. Индикатор «Компрессор под нагрузкой»

10. Индикатор «Температура компрессора высокая»

11. Индикатор «Неисправность»

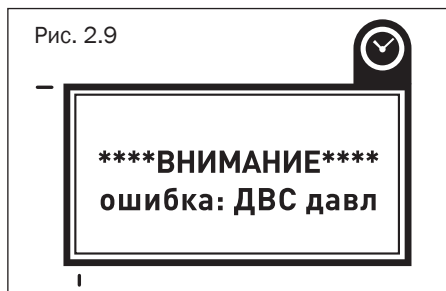
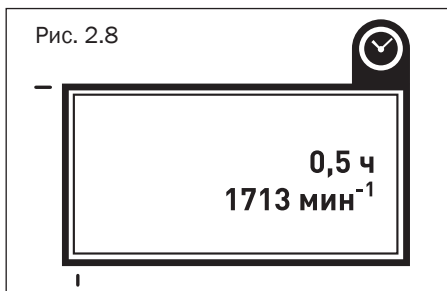
12. Кнопка «Нагрузка»

Индикатор «Неисправность» является сборкой ошибок и может загораться в результате любой из 3 причин: низкий уровень охлаждающей жидкости, заполнение водой топливного фильтра предварительной очистки, загрязнение воздушного фильтра двигателя.

Индикатор «Свечи накаливания» загорается автоматически при переводе ключа зажигания в положение «I» и при температуре воздуха в диапазоне от -5°C до $+10^{\circ}\text{C}$, и сигнализирует о накале свечей, гаснет по завершении процесса накала. Время накала при температуре воздуха $+10^{\circ}\text{C}$ составляет не более 10 секунд, при -5°C - не более 18 секунд. Время накала при любой температуре воздуха в диапазоне от -5°C до $+10^{\circ}\text{C}$ не превышает 18 секунд.

2.6.10 Дисплей состояния

Дисплей состояния содержит 2 строки для вывода текстовой информации. На дисплее состояния при работе компрессора (ключ зажигания в положении «II») отображаются частота оборотов двигателя и счетчик часов (рис. 2.8).

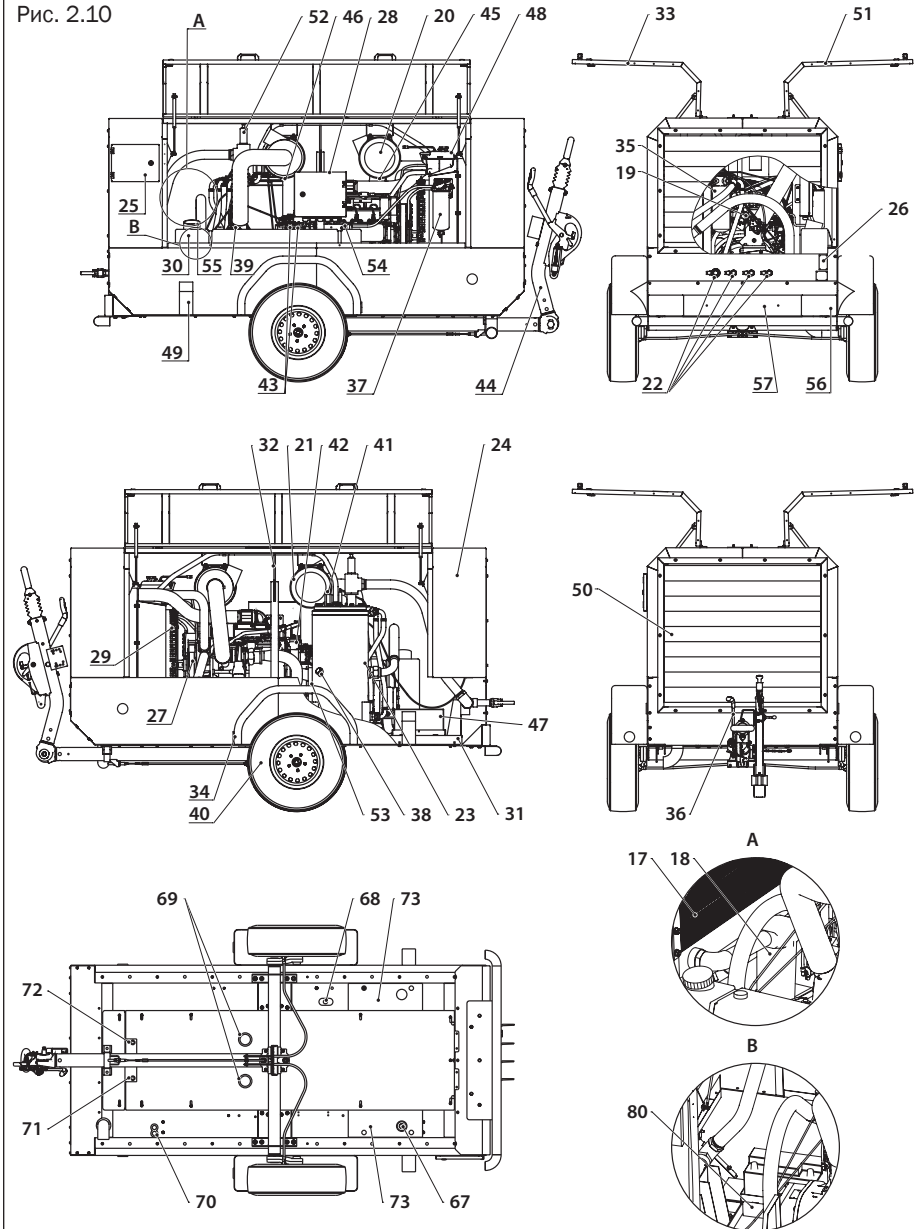


При возникновении ошибок на дисплее возникает надпись «ВНИМАНИЕ ошибка». Информация о том, какая именно проблема проявилась, содержится в горящих индикаторах состояния (рис. 2.9).

При накале свечей (горящий индикатор «Свечи накаливания») на дисплее возникают квадраты в нижней строке и остаются видимыми примерно 10 секунд, пока накал не завершится.

2.7. Основные компоненты

Рис. 2.10



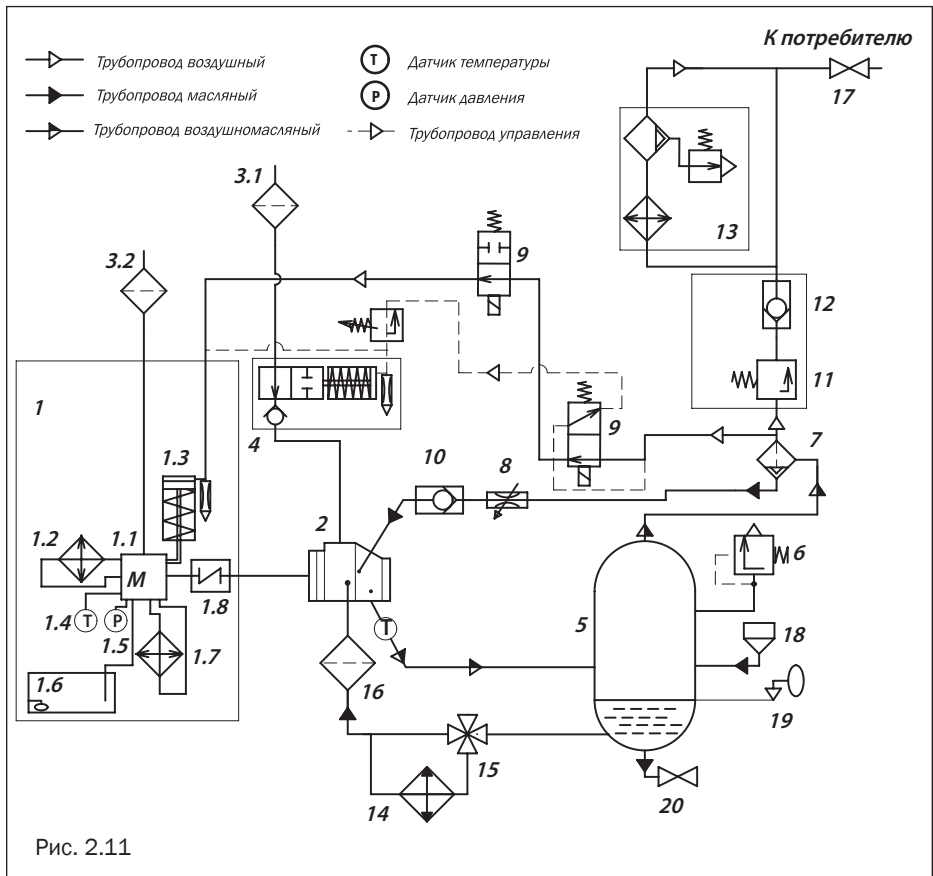
- | | |
|--------------------------------------|---|
| 17. Радиатор для охлаждения воздуха | 43. Клапан электромагнитный |
| 18. Сепаратор сжатого воздуха | 44. Дышло |
| 19. Клапан регулирующий | 45. Вакуумметр электрический |
| 20. Фильтр двигателя воздушный | 46. Вакуумметр визуальный |
| 21. Фильтр компрессора воздушный | 47. Аккумулятор |
| 22. Краны шаровые выпуска воздуха | 48. Бачок расширительный |
| 23. Бак-сепаратор | 49. Упор противооткатной |
| 24. Капот | 50. Решетка радиатора |
| 25. Панель управления | 51. Дверца откидная 1 |
| 26. Шильдик | 52. Клапан минимального давления |
| 27. Двигатель | 53. Датчик уровня масла компрессора |
| 28. Коробка электрическая | 54. Щуп масляный двигателя |
| 29. Вентилятор | 55. Крышка бака топливного |
| 30. Бак топливный | 56. Блок габаритного огня и сигнала поворота |
| 31. Рама | 57. Место установки номерного знака |
| 32. Траверса | 67. Пробка сливная топливного бака |
| 33. Дверца откидная 2 | 68. Кран сливной бака-сепаратора |
| 34. Крыло | 69. Пробка сливная масла двигателя |
| 35. Фильтр масляный | 70. Отверстие для слива конденсата
из фильтра топлива |
| 36. Тормоз стояночный | 71. Пробка сливная масла из радиатора |
| 37. Фильтр топливный предварительный | 72. Пробка сливная СОЖ из радиатора |
| 38. Пробка заливная | 73. Домкратное место |
| 39. Клапан всасывающий/клапан сброса | 80. Место нанесения серийного номера
на раме компрессора (Заводской номер
компрессора нанесен на шильдике
(см. п.10.1) и на раме компрессора |
| 40. Колесо | |
| 41. Клапан предохранительный | |
| 42. Регулятор скорости двигателя | |

2.8 Описание принципа действия

Воздух всасывается через фильтр воздушный компрессора и проходит в нем очистку. Далее воздух поступает в компрессор, где происходит его сжатие. Компрессор приводится в действие дизельным двигателем. Для смазки движущихся частей и уплотнения между роторами, и между корпусом и роторами в компрессор поступает охлаждающее

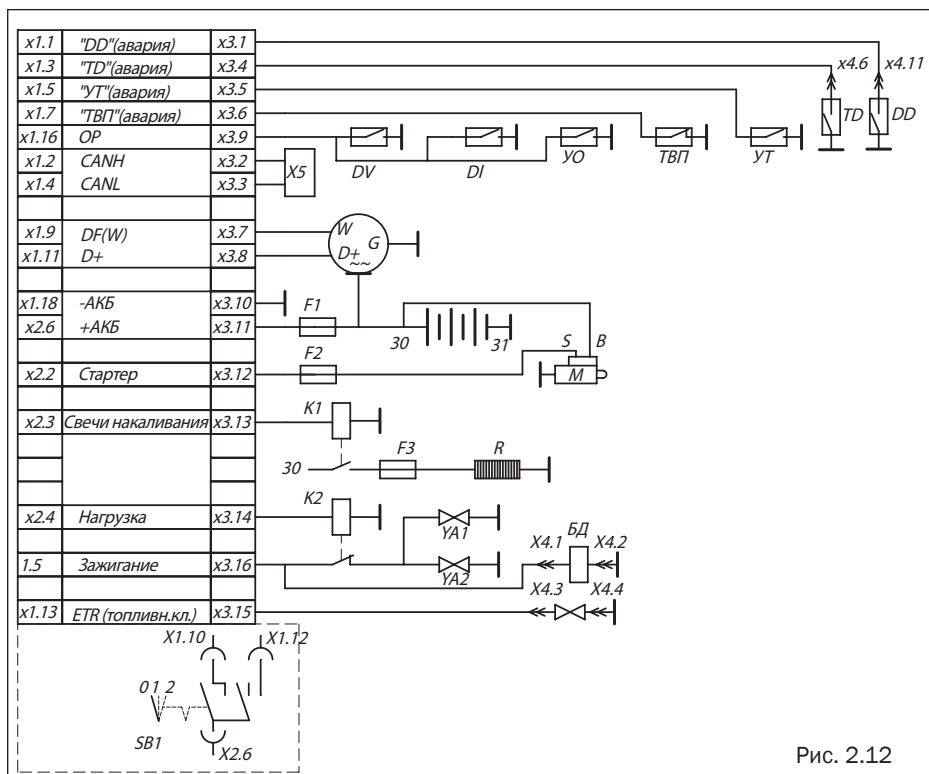
масло. Масло отделяется от сжатого воздуха в баке-сепараторе с последующей рециркуляцией. Масло проходит через фильтр масляный и возвращается к месту первичной подачи. Таким образом, поддерживается внутреннее давление. Автоматический термовентиль регулирует и оптимизирует температуру охлаждающей жидкости. В резервуаре маслоотделителя сжатый воздух отделяется от охлаждающего масла, и, проходя через клапан минимального давления, поступает на колодку перед кранами шаровыми. Вентилятор обеспечивает оптимальное охлаждение всех частей компрессора при условии закрытия откидных дверей.

2.9 Схема пневматическая



№ поз.	Наименование	№ поз.	Наименование
1	Двигатель дизельный	7	Фильтр-сепаратор
1.1	Двигатель	8	Дроссель
1.2	Радиатор двигателя	9	Распределитель электропневматический
1.3	Пневмоцилиндр привода акселератора	10	Клапан обратный
1.4	Датчик двигателя температурный	11	Клапан минимального давления
1.5	Датчик давления масла	12	Клапан обратный
1.6	Датчик уровня топлива	13	Блок доохладителя воздуха (опция)
1.7	Радиатор воздушный	14	Блок охладителя масла
1.8	Муфта сцепления упругая	15	Термостат
2	Компрессор винтовой	16	Фильтр масляный
3.1	Фильтр воздушный компрессора	17	Коллектор выпускной
3.2	Фильтр воздушный двигателя	18	Пробка заливная
4	Клапан всасывающий	19	Датчик масла
5	Бак-сепаратор	20	Слив масла
6	Клапан предохранительный		

2.10 Схема электрическая принципиальная



Маркировка	Наименование
X1, X2	Разъемы «ЕНВ electronics»
X3	Главный клеммник
X4	Разъем «DEUTZ»
X5	Разъем интерфейса
DD	Аварийный датчик давления масла двигателя
TD	Аварийный датчик температуры масла двигателя
УТ	Датчик уровня топлива
ТВП	Аварийный датчик температуры масляно-воздушной смеси компрессора
ОР	Сборка ошибок
а) DV	Вода в топливном фильтре
б) DL	Датчик загрязнения фильтра воздушного
в) У0	Уровень антифриза
G	Генератор
M	Стартер
K1, K2	Реле 12 В
R	Свечи накаливания
YA1, YA2	Пневмоклапаны
БД	Блокировка двигателя
ETR	Клапан топливный
SB1	Замок зажигания
F1	Предохранитель 50 А
F2	Предохранитель 25 А
F3	Предохранитель 125 А

Компрессор оснащен 2 блоками габаритного огня и сигнала поворота: всего 2 габаритных огня, 2 индикатора поворота, фонарь освещения номерного знака, стоп-сигнал, штепсельная вилка для подключения в электросистему тягача. Распиновка штепсельной вилки следующая:

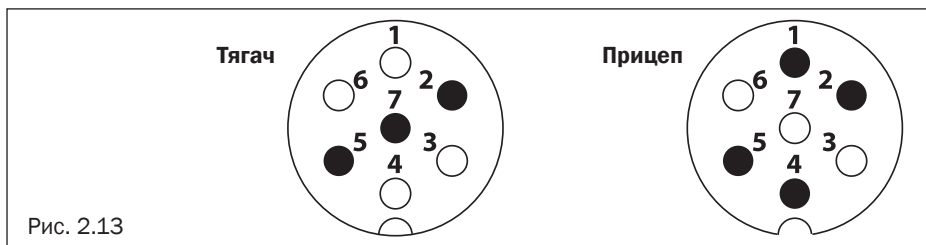


Рис. 2.13

№ контакта	Сигнал	№ контакта	Сигнал
1	Левый поворот	5	Правый габарит и подсветка номера
2	12В ((+) опция)	6	Стоп-сигнал
3	Земля (-)	7	Левый габарит
4	Правый поворот		

2.11 Инструкция по парковке



ВНИМАНИЕ!

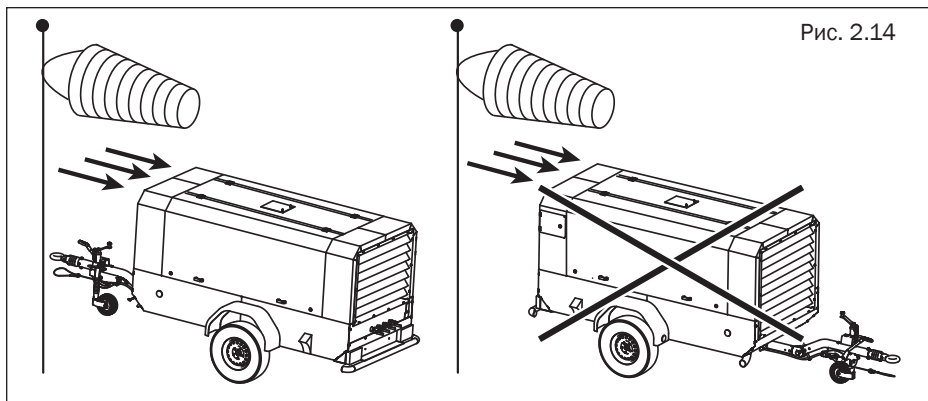
Проверьте работу системы тормозов перед вводом компрессора в эксплуатацию.

После пробега первых 100 км осуществите проверки:

- Проверка момента затяжки соответствующим крутящим моментом всех болтов колес и болтов дышла (п.10.6)

- Проверка тормозной системы (п.4.16.4);

При парковке компрессора зафиксируйте опорную ногу в вертикальном положении. Располагайте компрессор в максимально ровном положении. Допускается наклон компрессора при работе на короткое время на угол не более 15 градусов.



Переднюю часть компрессора расположите против ветра.

2.12 Инструкция по буксировке

Дышло следует расположить максимально горизонтально. Переведите рычаг ручного тормоза строго в вертикальное положение. Зафиксируйте ногу опорную строго максимально высоко. Для удобства соединения тягача и компрессора возможна регулировка положения дышла по высоте (см. п.4.16.6).

2.13 Инструкция по подъему

При подъеме компрессора лебедкой он должен быть расположен таким образом, чтобы подъем компрессора осуществлялся строго вертикально. Необходимо использовать подъемную проушину на траверсе. Для удобства подъема компрессора возможно перевести дышло в вертикальное положение (см. п.4.16.6).

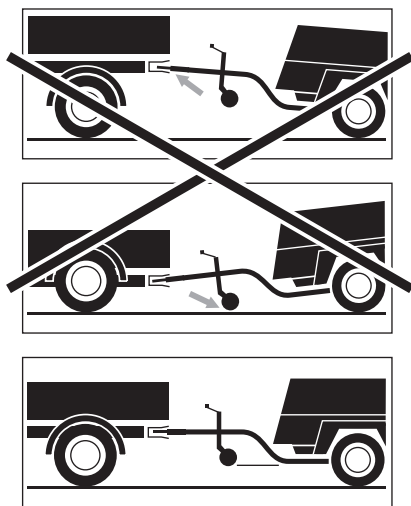


Рис. 2.15

3. Эксплуатация

3.1 Перед началом работы и ежедневно

1. Проверьте уровень масла двигателя при помощи щупа (см. п. 3.4). Если уровень масла ниже отметки, добавьте необходимое количество масла до достижения верхней отметки масляного щупа (см. п. 4.3).
2. Проверьте уровень масла в баке сепараторе (см. п. 3.5). Если указатель уровня масла расположен в зеленой зоне, уровень масла в норме, если указатель в оранжевой зоне – добавьте некоторое количество масла до перемещения указателя из зеленой зоны в оранжевую (см. п. 4.4).
3. Проверьте уровень топлива в топливном баке (см. п. 3.7). При необходимости произведите дозаправку топливом.
4. Открутите винт сливной на фильтре топливном предварительном и слейте воду и осадок (см. п. 4.10) .

5. Сожмите руками пыльник на фильтре воздушном компрессора 2-3 раза для удаления пыли (см. п. 4.9).

6. Проверьте состояние вакуумметра фильтра воздушного компрессора (см. п. 3.8). Если желтый поршень находится в красном диапазоне, необходимо произвести замену фильтра. После замены фильтра сбросьте индикатор, нажав на кнопку сброса.

7. Проверьте уровень охлаждающей жидкости в баке расширительном (см. п. 3.6). Если уровень СОЖ ниже допустимого, произведите долив СОЖ до необходимого уровня (см. п. 4.6).

8. Откройте любой из кранов шаровых выпуска воздуха и закройте после полного выхода оставшегося объема сжатого воздуха внутри компрессора.

9. Проверьте давление воздуха в шинах (см. п. 4.16.1).

10. Проверьте тормозную систему (см. п. 4.16.4).

11. Проверьте приборы освещения (см. п. 4.16.5).

3.2 Запуск компрессора

Запуск компрессора допускается при температуре -5°C и выше.

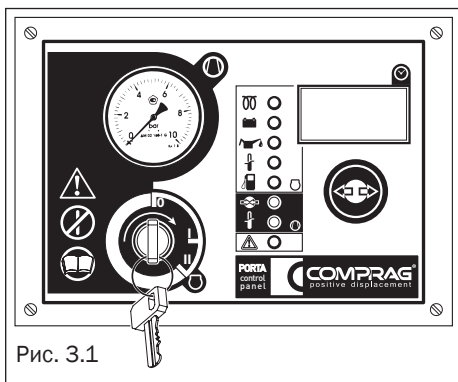


Рис. 3.1

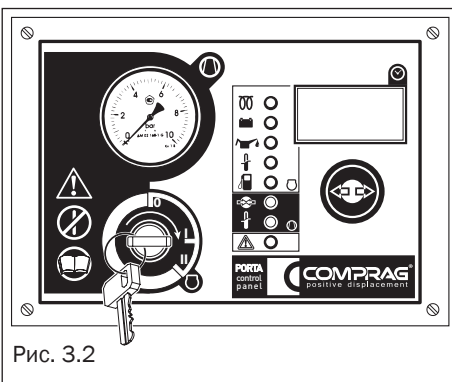


Рис. 3.2

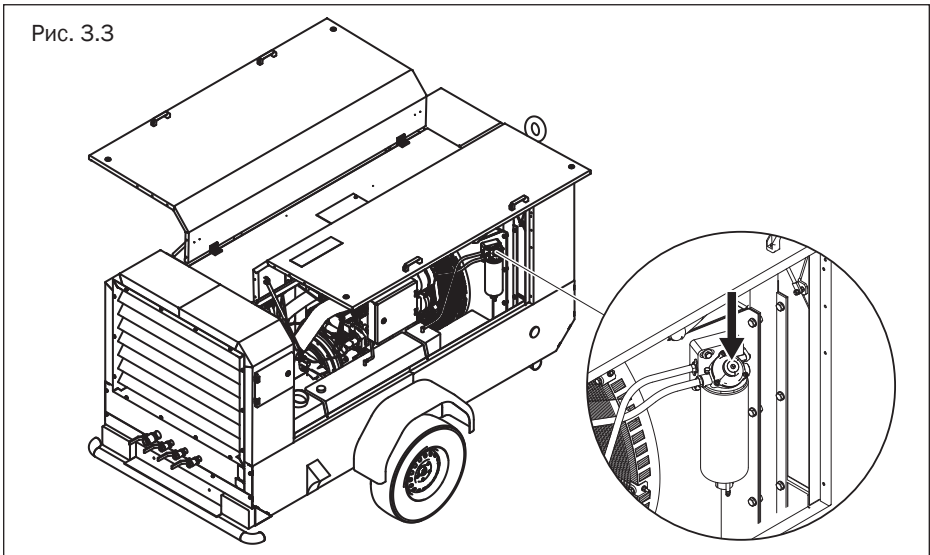
1. Вставьте ключ зажигания в замок зажигания (положение «0»)

2. Поверните ключ в положение «I» (зажигание) по часовой стрелке

3. Идет тестирование (Индикаторы «Низкое давление масла» и «Аккумулятор не требует зарядки» должны гореть красным цветом)

4. Прокачайте топливо – нажав ладонью руки на кнопку на фильтре топливном предварительном. Необходимо раз в неделю, если компрессор ни разу за неделю не включался, производить ручную прокачку топлива (15-20 раз нажав ладонью руки на «кнопку» на топливном фильтре)

Рис. 3.3



5. Поверните ключ в положение «II» (стартер) по часовой стрелке.

6. Компрессор стартует и переход в режим «прогрева» - не менее 10 минут, давление на манометре будет составлять 4-5 бар.

При работающем двигателе индикатор «низкое давление масла» и «аккумулятор не заряжается» должны погаснуть.

7. Нагрузка

А) Нажмите кнопку Нагрузка

Б) Ожидайте, когда давление достигнет требуемого значения (см. п. 10.1)

Компрессор запущен

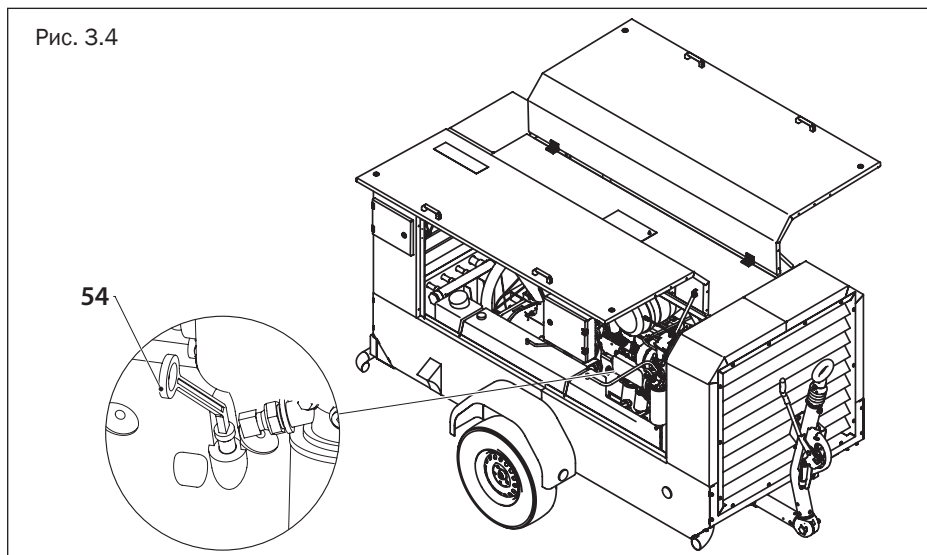
3.3 Останов компрессора

Переведите ключ, вставленный в замок зажигания из положения II в положение «0» против часовой стрелки.

Компрессор остановлен

3.4 Проверка уровня масла двигателя

Уровень масла в двигателе проверяется визуальным осмотром наличия масла на щупе масляном при остановленном компрессоре. Щуп располагается в нижней части двигателя.



Если компрессор заведен, необходимо его остановить, выждать 5 минут до его остывания и только затем проверять уровень масла. На остановленном компрессоре, с холодным двигателем, уровень масла можно проверять сразу же, не дожидаясь остывания двигателя.

Чтобы проверить уровень масла двигателя, нужно открыть дверцу 1 (п. 2.4.1), вытащить шуп из двигателя и осмотреть уровень масла на щупе.

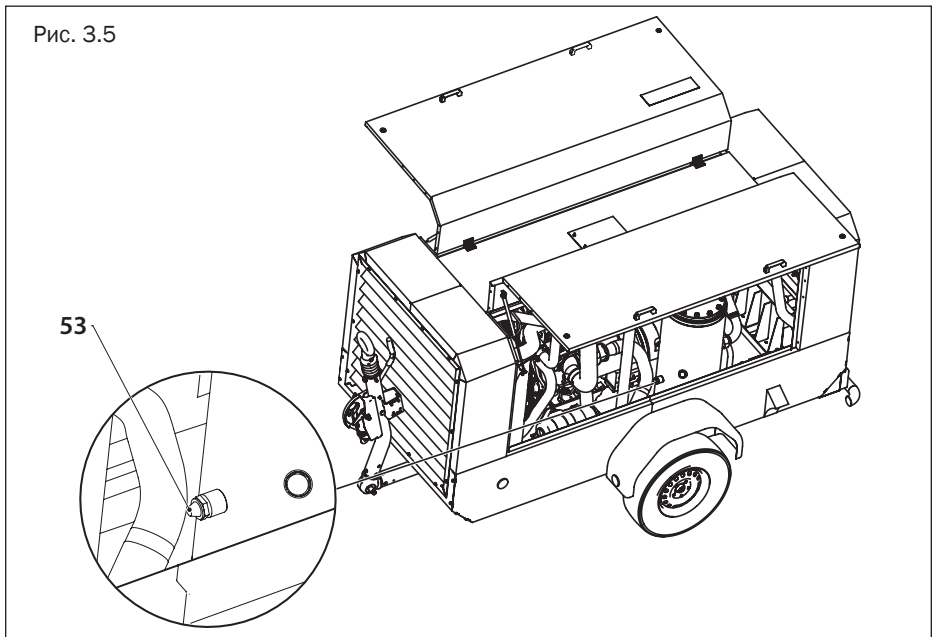
Протереть шуп чистой, не волокнистой тканью. Вставить шуп до упора и снова вынуть

Если масло на щупе находится в зоне выемки, между положениями MIN и MAX, уровень масла в норме.

Если масло на щупе в зоне выемки отсутствует (ниже MIN или чуть выше MIN), то необходимо произвести долив масла. Уровень масла никогда не должен опускаться ниже отметки MIN.

3.5 Проверка уровня масла компрессора

Рис. 3.5



Уровень масла в компрессоре проверяется при остановленном компрессоре визуальным осмотром датчика уровня масла. Датчик уровня масла располагается в нижней части бака-сепаратора.

Если указатель на датчике расположен в зеленой зоне, уровень масла компрессора в норме.

Если указатель на датчике расположен в оранжевой зоне, уровень масла низок, необходимо провести долив масла.

3.6 Проверка уровня смазочно-охлаждающей жидкости

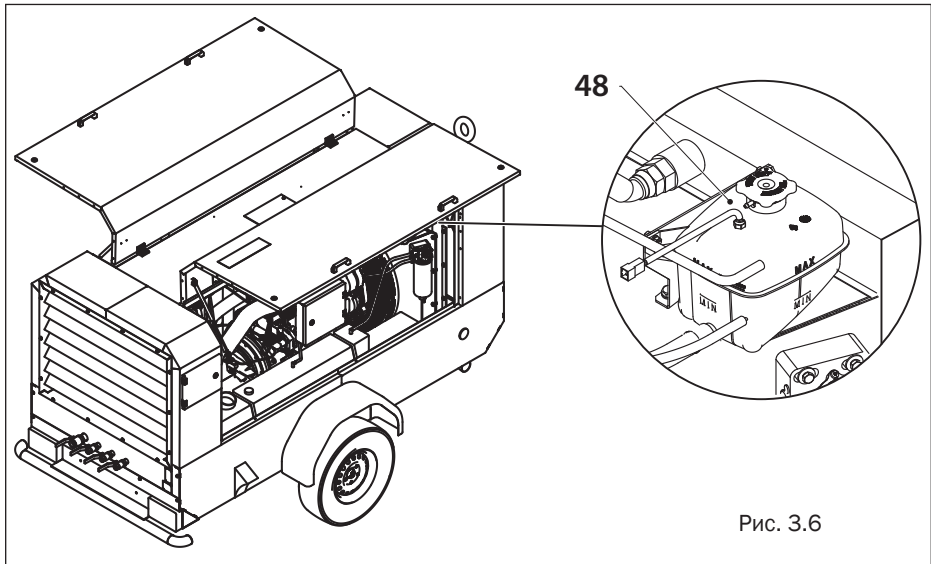


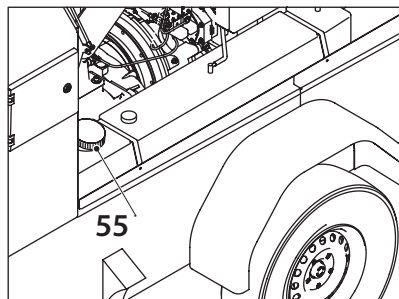
Рис. 3.6

Уровень смазочно-охлаждающей жидкости (СОЖ) в бачке расширительном проверяется при остановленном компрессоре визуальным осмотром. Уровень СОЖ в бачке должен быть между отметками MIN и MAX. Если уровень СОЖ ниже отметки MIN, произведите доливку СОЖ в бачок (см. п.4.6).

3.7 Заправка топливом

Уровень заправки показывает индикатор «Мало топлива» на панели управления. Если индикатор горит, значит необходимо произвести заправку топливного бака. Заправку следует производить только при остановленном компрессоре.

Чтобы заправить бак топливом, нужно произвести следующие действия:



1. Открыть дверцу 1 (см. п. 2.4.1).
2. Вывинтить крышку бака (55) топливного рукой.
3. Заправить бак топливом (полный объем топливного бака составляет 160 л).
4. Закрутить крышку бака топливного.

Рис. 3.7

5. Удалить остатки топлива (при необходимости) с горловины бака и из компрессора в целом, протерев сухой тканью.

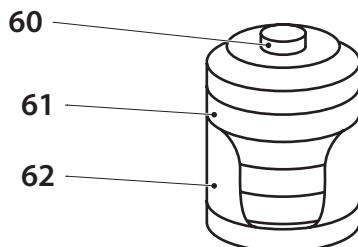
6. Закрыть дверцу 1 (см. п. 2.4.1).

7. Вставить ключ в замок зажигания, повернуть в положение I. Отсутствие свечения индикатора «Мало топлива» на панели управления указывает на успешную заправку топливом.

3.8 Проверка фильтра воздушного компрессора

Рис. 3.8

- 60. Кнопка сброса
- 61. Индикатор загрязнения
- 62. Желтый индикатор



Фильтр воздушный компрессора оснащен визуальным индикатором загрязнения. Если индикатор – желтого цвета, фильтр необходимо заменить. После замены фильтра необходимо нажать на кнопку сброса.

4. Техническое обслуживание

4.1 График техобслуживания

При проведении технического обслуживания необходимо заменить все извлечённые уплотнительные элементы (прокладки, кольца уплотнительные, шайбы)

Период обкатки двигателя составляет 200 часов. Каждые 3000 часов эксплуатации необходимо производить замену клапана впрыска двигателя. Каждые 12000 часов эксплуатации необходимо провести капитальный ремонт двигателя. ТО-1, ТО-2 и ТО-3 необходимо проводить либо по интервалу в часах работы, либо 1 раз в год, в зависимости от того, что наступит раньше.

Условные сокращения:

проверка – П, регулировка- Р, очистка – О, замена – З, слив – С, долив – Д, смазка – СМ, руководство по эксплуатации двигателя - РЭ двигателя, руководство пользователя – РП.

*Интервал необходимо сократить при работе в пыльной среде.

**В соответствии с руководством по эксплуатации двигателя – www.deutz.ru

График техобслуживания	Перед 1 пробным пуском и во время его, в период обкатки 2 раза в день	Каждый день или через 10 ч	Интервал в часах работы				Годы	Раздел РЭ
			ТО-0	ТО-1	ТО-2	ТО-3		
Уровень масла двигателя	П	П	60	500	1000	1500	1 2	3.4
Уровень масла компрессора		П						3.5
Уровень СОЖ	П	П						3.6
СОЖ	П			П			3	4.6
Слив воды с топливного фильтра		С						4.10
Вакуумметр визуальный компрессора		П						3.8
Уровень заряда и клеммы аккумулятора			П		П			4.15
Давление воздуха в шинах		П	П	П				4.16.1
Приборы освещения		П	П				П	4.16.5
Тормозная система			П				П	4.16.4
Охладитель масла (радиатор)					О		О	4.13
Охладитель СОЖ (радиатор)					О		О	4.13
Крутящий момент болтов колесных			П		П			4.16.2
Петли откидных дверец и дверец панелей			СМ	СМ				2.4
Панель управления	П				П			2.6.9
Бак топливный				О	О			4.14
Масло компрессорное			3		3			4.4

Фильтр масла компрессорного					3			3					4.4
Сепаратор компрессора								3	3				4.12
Сепаратор циклонный									3				РР Comprag AS-200
Сменный фильтр воздушный двигателя*	П		П					3					4.7
Сменный фильтр воздушный компрессора			П					3					4.8
Фильтр топливный предварительный	П					3							4.10
Фильтр топливный двигателя**						3							РЭ двигателя
Фильтр масла двигателя**						3							РЭ двигателя
Масло двигателя**						3							РЭ двигателя
Ремень двигателя (при необходимости подтяжка или замена)**	П											3	РЭ двигателя
Проверка зазоров клапанов двигателя (при необходимости регулировка)**						П				Р			РЭ двигателя
Подвеска двигателя (при повреждениях заменить)**	П									П			РЭ двигателя
Крепления, соединения шлангов/хомуты двигателя	П									П			РЭ двигателя
Гибкие трубки топливного маслоотделителя (заменить полностью)										П		3	РЭ двигателя
Герметичность уплотнений двигателя (визуальный осмотр утечки)	П		П										РЭ двигателя

Состав комплектов ТО (артикулы комплектующих для заказа):

Наименование	ТО-0	ТО-2	ТО-3	1 год
Масло компрессорное Comprac ScrewLub	1 л	35 л		
Фильтр масла компрессорного	24040001	24040001		
Сепаратор компрессора			21052003	21052003
Сепаратор циклонный (только для комплектации DRY)				13200006
Сменный фильтр воздушный компрессора		25060001		
Сменный фильтр воздушный двигателя		25060001		

4.2 Смазочные масла

Для применения в компрессорах PORTA одобрено масло Comprac ScrewLub. ScrewLub – это универсальное минеральное масло для винтовых компрессоров. Поставляется объемом 1 л, 3 л, 5 л и 10 л. Соответствует стандартам DIN 51506 VDL, ISO 6743/3A. Класс вязкости по ISO VG 46.

Запрещается смешивать синтетические и минеральные масла. Запрещается смешивать масла разных торговых марок.

Для двигателя DEUTZ следует применять масло в соответствии с руководством по эксплуатации двигателя.

4.3 Замена масла и фильтра масляного двигателя

Замена масла и фильтра масляного двигателя осуществляется в соответствии с руководством по эксплуатации двигателя - www.deutz.ru.

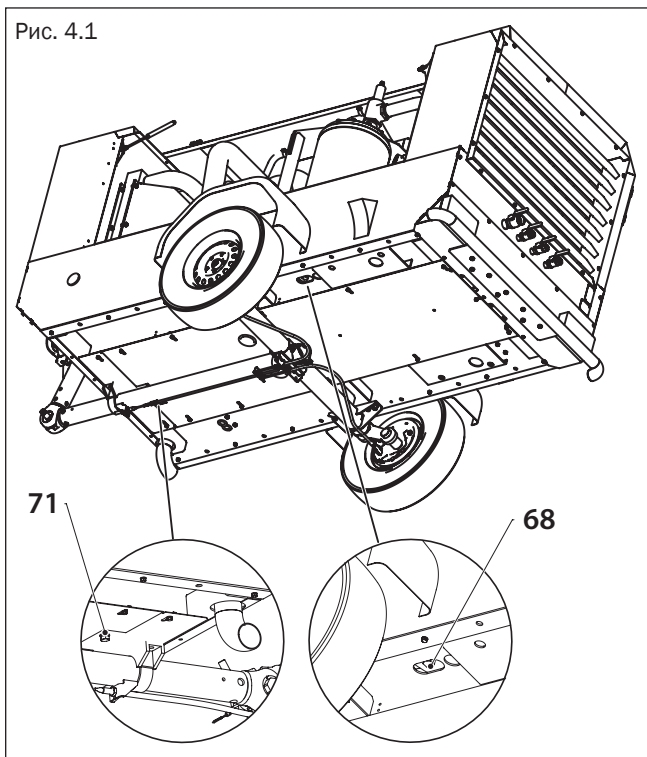
4.4 Замена масла и фильтра масляного компрессора

Периодичность замены масла по графику техобслуживания рассчитана, исходя из температуры масла до 100° С и нормальных условий эксплуатации. Если эксплуатация происходит при высокой температуре окружающей среды, повышенной влажности и условиях сильно запыленной атмосферы, масло и масляный фильтр рекомендуется менять чаще.

Последовательность замены:

1. Убедитесь, что давление в системе полностью стравлено через автоматический продувочный клапан в составе разгрузочного клапана.
2. Откройте дверцу 2 (см. п.2.4.1). Поверните пробку заливную масла на 1 оборот при помощи торцевого шестигранного ключа 17, для стравливания давления в системе.
3. Слейте масло в специальный резервуар из бака-сепаратора, открыв кран (68) в нижней части бака. Масло по трубке поступит в резервуар.
4. Открутите пробку сливную радиатора компрессора (71) при помощи гаечного ключа 25 и слейте масло в специальный резервуар.

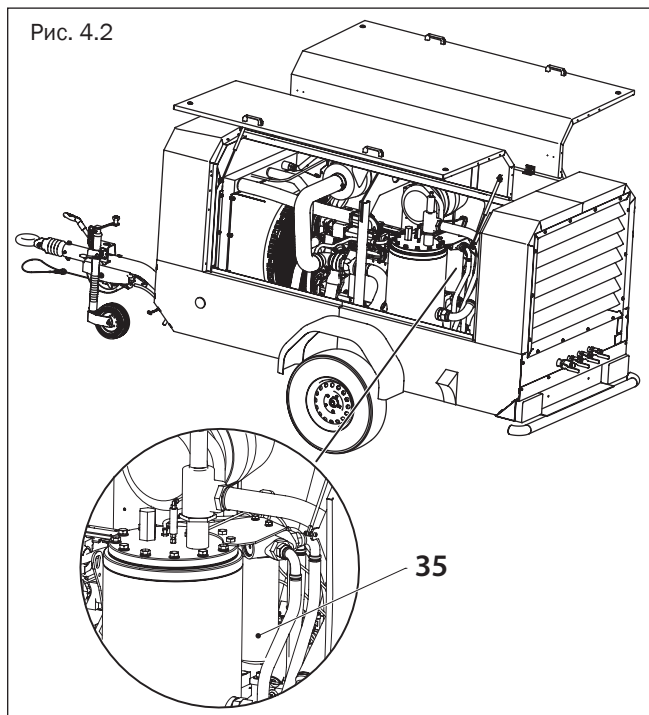
Рис. 4.1



5. Вывинтите пробку заливную бака-сепаратора (38) для ускорения процесса слива. После слива масла закрутите пробки на место.
6. Снимите фильтр масляный компрессора (35) при помощи специального маслоъемника. Слейте масло в специальный резервуар. Не сливайте масло в окружающую среду, масло должно быть соответствующим образом утилизировано.
7. Произведите очистку седла фильтра на коллекторе, не допуская попадания грязи в систе-

му. Смажьте прокладку нового фильтра масляного. Установите смазанную прокладку на исходное место до контакта с седлом и зафиксируйте на полоборота.

8. Залейте в бак-сепаратор 30 л масла до попадания указателя на датчике масла в зеленую зону. Не допускайте попадания грязи в систему. Установите заливную пробку в исходное положение и закрутите ее.



9. Запустите компрессор.

10. Остановите компрессор и оставьте на холостом ходу на несколько минут с тем, чтобы произошла циркуляция масла и извлечение воздуха из масляной системы.

11. Ожидайте несколько минут, пока масло не осядет и не сравнится внутреннее давление. Вывинтите пробку заливную и добавьте масло, если необходимо, до попадания указателя на датчике

масла в зеленую зону. Установите заливную пробку в исходное положение и закрутите ее.

4.5 Смазочно-охлаждающая жидкость

Смазочно-охлаждающая жидкость (СОЖ) применяется в соответствии с руководством по эксплуатации двигателя - www.deutz.ru.

4.6 Замена СОЖ

Слейте всю СОЖ из системы охлаждения.

Открутите пробку на бачке расширительном и залейте в бачок расширительный 15 л СОЖ последовательно 5 раз по 3 л. После каждой заливки 3 л ожидайте, пока СОЖ не уйдет из бачка в систему охлаждения.

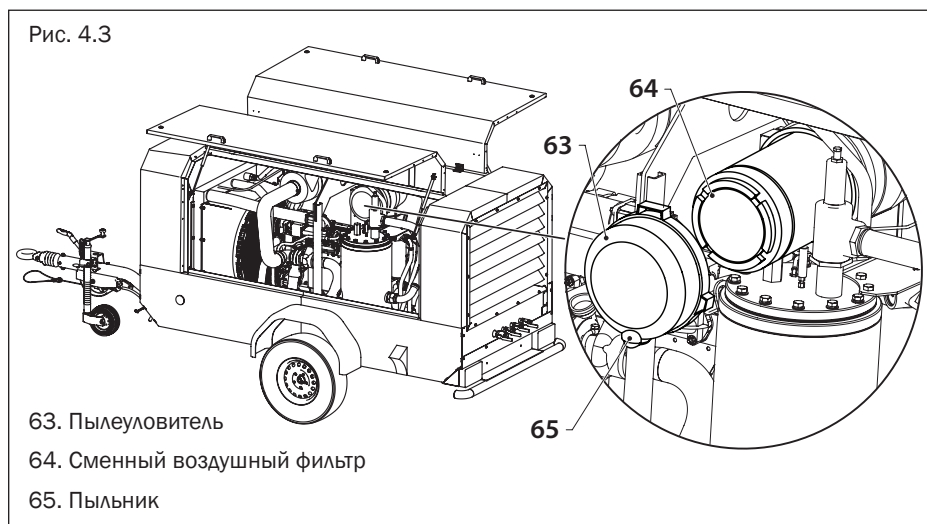
Запустите двигатель и ожидайте, пока двигатель не достигнет нормальной рабочей температуры.

Отключите двигатель и дайте ему остыть. Проверьте уровень СОЖ, если он мал, доправьте бачок расширительный.

4.7 Замена фильтра воздушного двигателя

Замена фильтра воздушного двигателя осуществляется в соответствии с руководством по эксплуатации двигателя - www.deutz.ru.

4.8 Замена фильтра воздушного компрессора

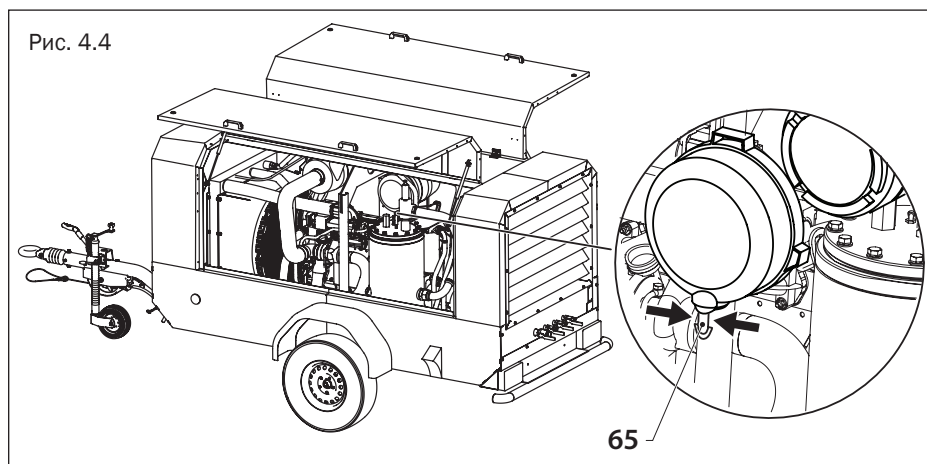


Замена фильтра воздушного производится следующим образом:

1. Отщелкните скобы зажимные пылеуловителя (63) с корпуса фильтра и снимите пылеуловитель.
2. Извлеките загрязненный сменный воздушный фильтр (64).
3. Установите новый воздушный фильтр в корпус.
4. Установите пылеуловитель в исходное место, защелкните скобы.

4.9 Очистка пыльника

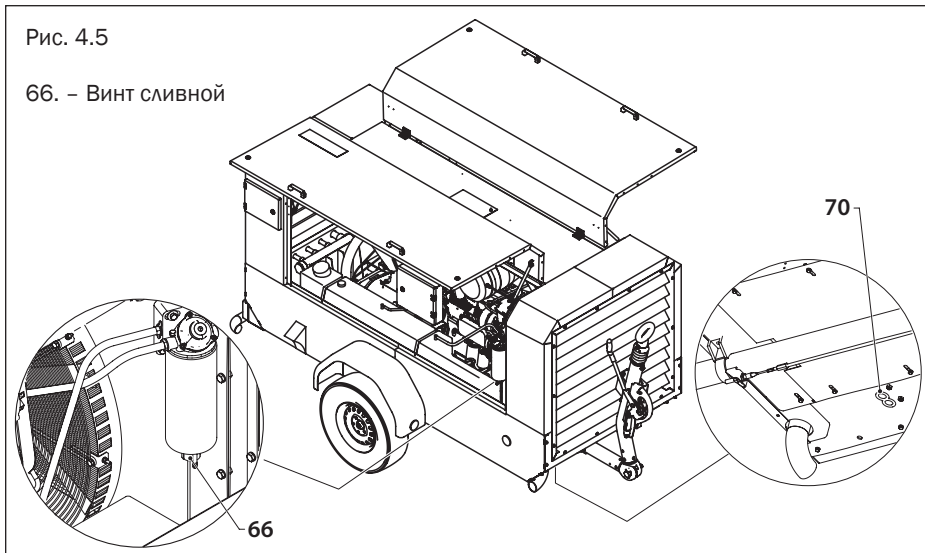
Для удаления грязи из пыльника (65) сдавите его рукой 2-3 раза.



4.10 Слив воды из топливного фильтра

Слив воды из топливного фильтра осуществляется следующим образом:

1. Закройте топливный запорный кран



2. Установите под сливную трубку фильтра емкость для улавливания топлива
3. Ослабьте винт сливной (66) и слейте топливо/воду.
4. Закрутите винт сливной.

4.11 Замена фильтра топливного предварительного

Замена фильтра топливного предварительного осуществляется в соответствии с руководством по эксплуатации двигателя

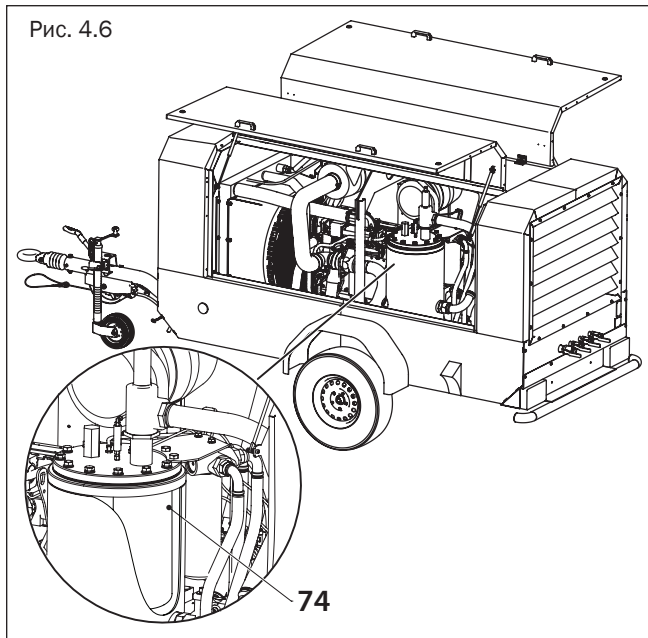
4.12 Замена сепаратора

Фильтр-маслоотделитель (сепаратор) (74) расположен внутри бака-сепаратора.

Чтобы заменить сепаратор, необходимо:

1. Открутить 12 болтов крышки бака-сепаратора при помощи гаечного ключа 19;

Рис. 4.6



2. Отсоединить 3 трубки с крышки бака-сепаратора при помощи ключа гаечного 14;

3. Снять крышку;

4. Заменить сепаратор;

5. Установить крышку на место;

6. Закрутить болты крышки;

7. Подсоединить трубки.

4.13 Очистка радиаторов

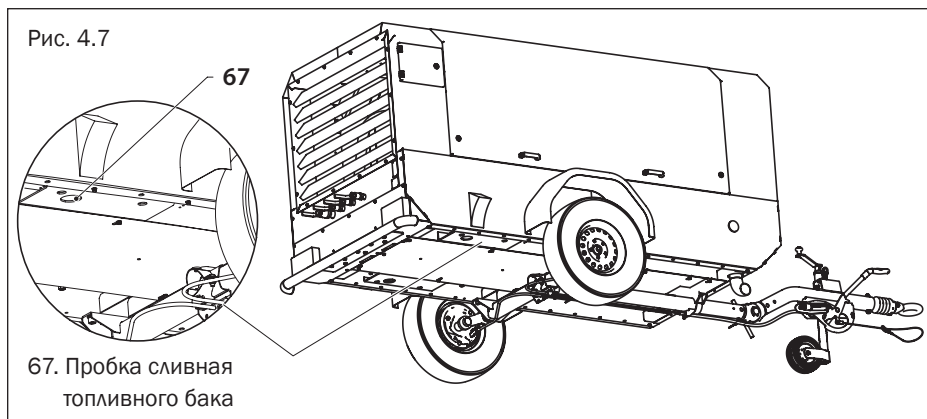
Чтобы получить доступ к радиаторам: охлаждающему и воздушному (опция), открутите 14 болтов крепления на каждой решетке радиатора при помощи ключа гаечного 13 и снимите решетки.

Регулярно проводите очистку радиатора (охладителя масла и СОЖ) с целью сохранения эффективности охлаждения на приемлемом уровне.

Удалите любые частицы грязи из радиатора при помощи волоконной щетки, затем направьте на радиатор струю сжатого воздуха в направлении, противоположном обычному течению воздуха, угол между струей воздуха и плоскостью радиатора должен быть примерно 90.

4.14 Очистка топливного бака

Поместите резервуар для слива остатков топлива под сливную пробку топливного бака (67).



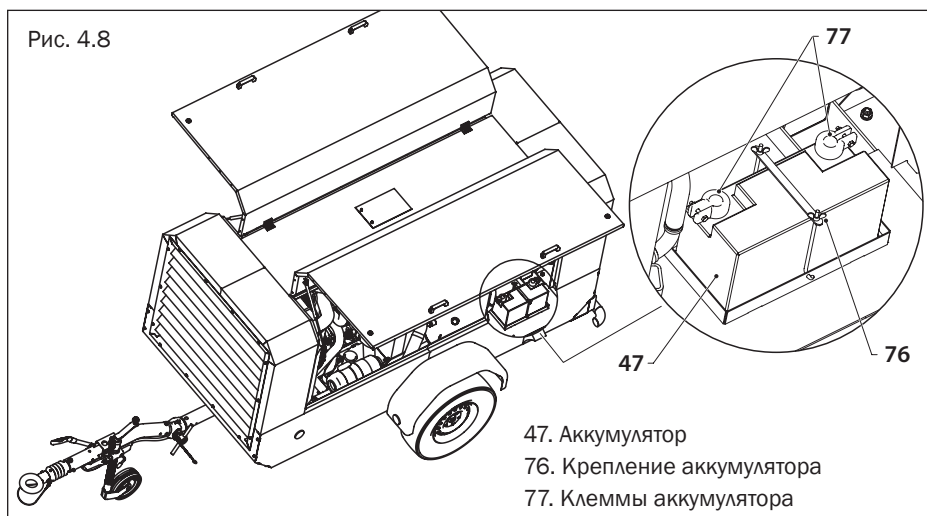
Выкрутите пробку сливную с внешней стороны дна компрессора при помощи ключа гаечного 19 и дождитесь, пока остатки топлива вытекут. Очистите топливный бак и закрутите сливную пробку в исходное положение.

4.15 Снятие и установка аккумуляторной батареи



ВНИМАНИЕ!

Не снимайте клеммы аккумулятора при работающем двигателе.

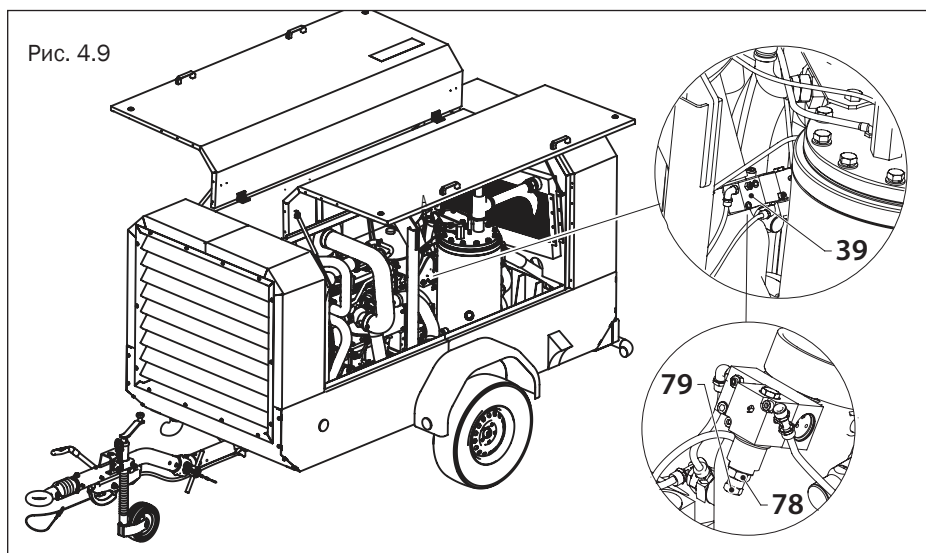


1. Отсоедините сначала минусовой провод от аккумулятора, затем плюсовой провод.
2. Открутите крепление аккумулятора (76).
3. Вытащите аккумулятор из корпуса компрессора за ручку (ручки).

Установка аккумуляторной батареи производится в обратной последовательности. Новая аккумуляторная батарея на замену старой должна обладать теми же параметрами: емкость, тип полярности, геометрические размеры и др.

4.16 Регулировка рабочего давления

Рабочее давление компрессора (12, 10 или 7 бар) для модели PORTA 9, PORTA 10 и PORTA 12 соответственно установлено в заводских условиях.



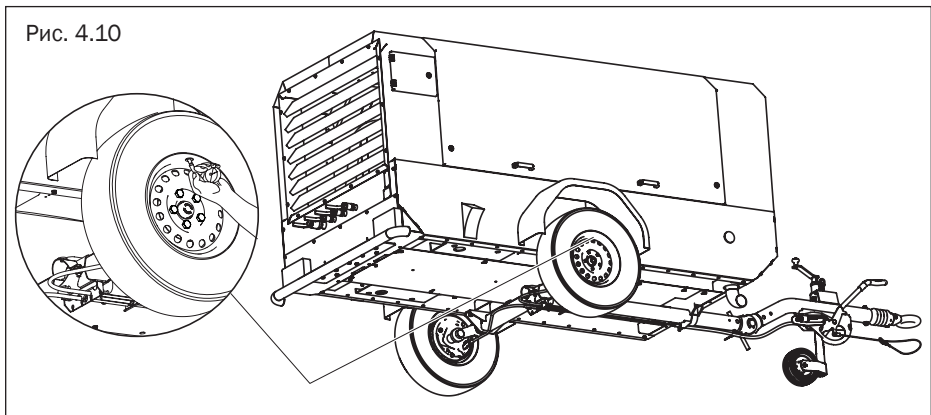
При необходимости возможно понижение рабочего давления путем регулировки винта на клапане всасывающем (39). Повышение рабочего давления запрещается. При повышении рабочего давления будет срабатывать клапан предохранительный на баке-сепараторе. Для понижения рабочего давления необходимо:

1. Открыть дверцу панели управления (см. п. 2.4.2);

2. Завести компрессор (см. п. 3.2);
3. Открыть дверцу откидную 1 (см. п. 2.4.1);
4. Ослабить контргайку (78) на клапане всасывающем (39) гаечным ключом на 18, повернув ключ против часовой стрелки;
5. Винт регулировочный (79) повернуть гаечным ключом 14 против часовой стрелки на небольшой угол;
6. Закрутить контргайку, повернув ключ гаечный по часовой стрелке;
7. Проверить давление по манометру панели управления – не допускается понижение давления до величины, ниже чем 4,5 бар.
8. Для достижения необходимого «пониженного» давления повторить действия по пп. 4-7.
9. Остановить компрессор (см. п.3.3).

4.17 Техобслуживание шасси

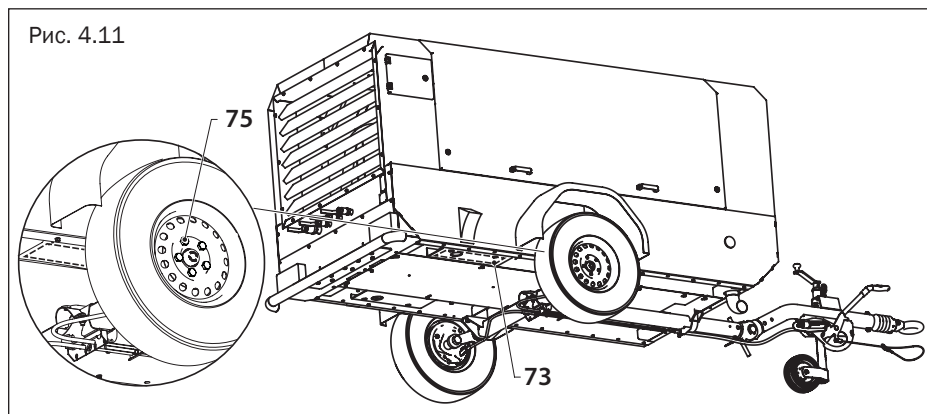
4.17.1 Проверка давления воздуха в шинах



Открутите колпачок ниппеля на одном колесе, подсоедините манометр к ниппелю, контролируйте значение на манометре. Если значение на манометре ниже номинального (см. п. 10.5), произведите подкачку шины при помощи автомобильного компрессора: ручного, ножного или электрического.

Повторите действия для второго колеса компрессора.

4.17.2 Проверка затяжки болтов колесных



Колесо крепится на оси при помощи 5 болтов колесных. В соответствии с графиком техобслуживания необходимо регулярно проверять затяжку болтов колесных при помощи динамометрического ключа с насадкой гаечной 19 соответствующим крутящим моментом (см. п.10.6).

4.17.3 Замена колеса

В случае если покрышка колеса повреждена (проколота) и воздух выходит из нее, необходимо произвести замену колеса с целью ремонта покрышки. Замену колеса допускается проводить только на ровной твердой поверхности при остановленном компрессоре.

Чтобы снять колесо, необходимо:

1. Подставить домкрат под «домкратное место» (73) на корпусе компрессора. Домкрат-

ное место – это область на дне компрессора с наружной стороны левее и правее каждого колеса. Обозначено на рисунке. Домкрат следует использовать с плоской опорной площадкой, с грузоподъемностью не менее 2000 кг.

2. Установить противооткатной упор под второе колесо компрессора.
3. Ослабить 5 болтов колесных (75) при помощи ключа баллонного 19.
4. При помощи домкрата поднять компрессор на такую минимальную высоту, чтобы дать колесу вращаться.
5. Полностью открутить 5 болтов колесных при помощи ключа баллонного 19.
6. Снять колесо со ступицы.

Чтобы установить колесо, необходимо:

1. Установить колесо на ступицу и повернуть до совмещения 5 отверстий в диске колеса с 5 резьбовыми отверстиями на ступице.
2. Закрутить 5 болтов колесных вручную.
3. Опустить прицеп при помощи домкрата до касания колеса об опорную поверхность. Убрать домкрат.
4. Полностью закрутить 5 болтов колесных при помощи баллонного ключа 19.
5. Проверить затяжку болтов при помощи динамометрического ключа с насадкой гаечной 19 соответствующим крутящим моментом (см. п.10.6).

4.17.4 Проверка стояночной тормозной системы

На уклоне 18% и более, с твердым покрытием, компрессор должен быть неподвижен после затягивания рукоятки стояночного тормоза

4.17.5 Проверка приборов освещения

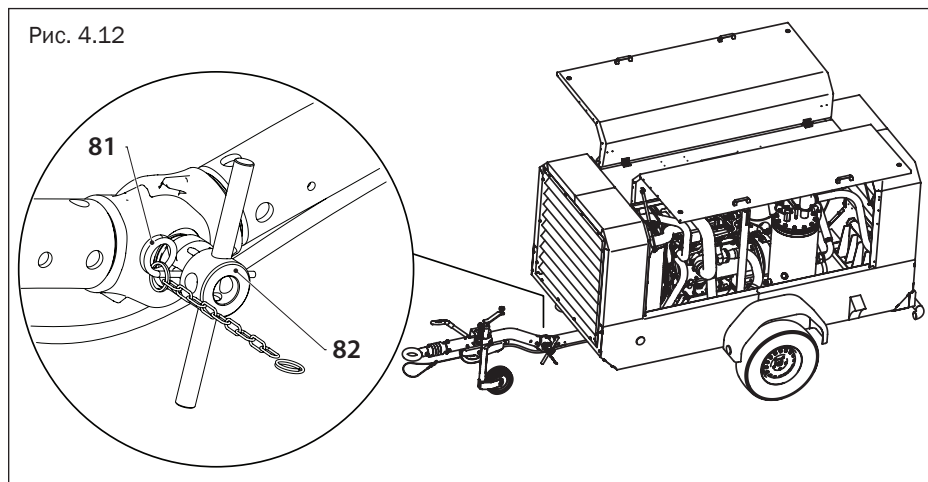
Стекла фонарей должны быть целыми, при подаче питания лампы должны загораться.

4.17.6 Регулировка положения дышла

Чтобы установить дышло на нужную высоту, необходимо:

1. Вытащить предохранительный шплинт (81).
2. Сдвинуть фиксирующий барашек (82) и вывести из зубчатого зацепления.
3. Установить необходимый угол и ввести барашек в зубчатое зацепление.
4. Надвинуть фиксирующий барашек и вставить предохранительный шплинт.

Допустимый угол поднятия дышла – 90 градусов.



5. Устранение неисправностей компрессора

Проблема	Возможные неисправности	Корректирующие действия
Стартер не запускает двигатель при переводе ключа в положение «II»	Низкий заряд аккумулятора	Проверить уровень заряда аккумулятора, зарядить аккумулятор
Стартер запускает двигатель при переводе ключа в замке зажигания в положение «II», но двигатель не запускается	Низкий заряд аккумулятора	Проверить уровень заряда аккумулятора, зарядить аккумулятор
Двигатель запускается, но отключается сразу же после перевода ключа в замке зажигания в положение «II»	<ol style="list-style-type: none"> 1. Ключ отпущен слишком рано. 2. Давление масла в двигателе слишком мало. 3. В топливном баке мало топлива 	<ol style="list-style-type: none"> 1. Отпустить ключ после того, как давление масла достигнет требуемого уровня 2. Немедленно остановить двигатель 3. Заполнить топливный бак
После нажатия на кнопку «Нагрузка» компрессор не загружается, двигатель не набирает обороты, подача воздуха с компрессора отсутствует	<ol style="list-style-type: none"> 1. Клапан электромагнитный неисправен 2. Регулирующий клапан установлен неправильно или неисправен 3. Регулятор скорости двигателя неисправен 4. Всасывающий клапан застрял в закрытом положении 	<ol style="list-style-type: none"> 1. Проверить, и при необходимости, заменить 2. Настроить или отремонтировать регулирующий клапан 3. Проверить, при необходимости связаться с дилером Comprag 4. Проверить, при необходимости связаться с дилером Comprag
Большое потребление масла компрессорного. Масляный туман выходит из кранов шаровых выпуска воздуха	<ol style="list-style-type: none"> 1. Сепаратор неисправен 2. Слишком высокий уровень масла 	<ol style="list-style-type: none"> 1. Заменить сепаратор 2. Проверить на наличие избыточного масла. Сравить давление и слить масло до нужного уровня.
Производительность или давление компрессора ниже номинальных	<ol style="list-style-type: none"> 1. Расход воздуха превышает производительность компрессора 2. Сменные воздушные фильтры засорены 3. Всасывающий клапан не полностью открыт 4. Фильтр масляный засорен 	<ol style="list-style-type: none"> 1. Проверить подключенное оборудование 2. Заменить сменные воздушные фильтры 3. Провести проверку, при необходимости связаться с дилером Comprag 4. Снять и осмотреть фильтр масляный

Компрессор не разгружается, а двигатель продолжает работать на максимальных оборотах при закрытии кранов шаровых выпуска воздуха; предохранительный клапан продувается	<ol style="list-style-type: none"> 1. Утечки воздуха в регулирующей системе 2. Регулирующий клапан неправильно настроен или установлен 3. Всасывающий клапан или приводной поршень засорены 	<ol style="list-style-type: none"> 1. Проверить рукав и фитинги. Устранить утечки. 2. Настроить или отремонтировать регулирующий клапан 3. Отремонтировать всасывающий клапан
Рабочее давление поднимается во время эксплуатации и приводит к продуванию предохранительного клапана	<ol style="list-style-type: none"> 1. Утечки воздуха в регулирующей системе 2. Регулирующий клапан неправильно настроен или неисправен 3. Всасывающий клапан или приводной поршень засорены 4. Предохранительный клапан открывается слишком рано 	<ol style="list-style-type: none"> 1. Проверить рукав и фитинги. Устранить утечки. 2. Настроить или отремонтировать регулирующий клапан 3. Отремонтировать всасывающий клапан 4. Настроить предохранительный клапан
Через определенное время компрессор внезапно останавливается	<ol style="list-style-type: none"> 1. Уровень топлива слишком низкий 2. Воздух в топливной системе или недостаточная подача топлива 3. Температура компрессора слишком высокая 4. Давление масла двигателя слишком низкое. 5. Температура двигателя слишком высокая 6. Низкий уровень СОЖ 	<ol style="list-style-type: none"> 1. Заправить топливный бак 2. Проверить фильтры и рукава на наличие утечек. 3. См. перегрев компрессора 4. См. руководство по эксплуатации двигателя 5. См. Перегрев двигателя 6. Долейте СОЖ в расширительный бачок
Воздух и масляный туман выходят из воздушного фильтра после останова	<ol style="list-style-type: none"> 1. Всасывающий клапан неисправен 2. Неверный тип масла (без пеноподавляющих добавок) 	<ol style="list-style-type: none"> 1. Починить клапан 2. Связаться с дилером Comrag для уточнения марки масла
Перегрев компрессора	<ol style="list-style-type: none"> 1. Недостаточное охлаждение компрессора 2. Радиатор засорен извне 3. Масляная система засорена изнутри 4. Уровень масла слишком низкий 	<ol style="list-style-type: none"> 1. Расположить компрессор вдали от стен. Выдержать безопасное расстояние от других компрессоров 2. Очистить радиатор 3. Связаться с дилером Comrag 4. Проверить уровень масла, при необходимости долить.
Перегрев двигателя	<ol style="list-style-type: none"> 1. Недостаточное охлаждение двигателя 2. Радиатор СОЖ засорен 	<ol style="list-style-type: none"> 1. Переместить компрессор в более прохладное место 2. Очистить радиатор СОЖ
Низкая скорость перемещения компрессора при транспортировании	Давление воздуха в шине (шинах) слишком мало	Произвести подкачку шин

Большая вибрация компрессора при транспортировании в нижней части корпуса	Крепление болтов колесных ослабло	Затянуть болты колес соответствующим крутящим моментом
Не горят габаритные огни на компрессоре при включении габаритных огней на тягаче	1. Перегорели лампы в блоке габаритных огней и указателе поворота 2. Не подсоединена штепсельная вилка компрессора в электророзетку тягача	1. Заменить лампы 2. Подсоединить вилку

6. Устранение неисправностей двигателя

Устранение неисправностей двигателя в соответствии с руководством по эксплуатации двигателя.

7. Хранение

Хранение компрессора допускается при температуре от -20° до $+35^{\circ}$ С при относительной влажности воздуха не более 85%.

8. Консервация

Если компрессор не предполагается использовать долгое время – более месяца, необходимо провести консервацию компрессора. Консервация рассчитана на период простоя до 6 месяцев. Для проведения консервации необходимо выполнить следующие действия:

Действие	Описание
Проверить СОЖ двигателя	п. 4.6
Слить масло двигателя	См. руководство по эксплуатации двигателя
Слить охлаждающее масло из маслоотделителя и радиатора масляного	п. 4.4
Залить в двигатель и резервуар маслоотделителя консервационное масло	См. руководство по эксплуатации двигателя
Выждать 10 минут работы компрессора	-

Отсоединить минусовую клемму от аккумуляторной батареи, затем плюсовую клемму. Передать аккумуляторную батарею на хранение	-
Ежемесячно производить проверку заряда аккумуляторной батареи, при необходимости, подзаряжать батарею.	-
Почистить и покрыть клеммы кислотостойкой смазкой	-
Закрывать краны шаровые выпуска воздуха	-
Накрыть пленкой полиэтиленовой и закрепить лентой клейкой водостойкой воздухозаборное отверстие двигателя, воздухозаборное отверстие компрессора и выхлопную трубу	-
Произвести очистку кожуха и покрыть консервационным средством	-
На панель управления установить предупреждающую табличку о консервации компрессора	

9. Утилизация

При утилизации компрессора необходимо удалить все загрязненные фильтры и эксплуатационные материалы. Последовательность передачи на утилизацию:

1. Очистить топливный бак от топлива
2. Слить СОЖ и масло из двигателя из компрессора
3. Удалить загрязненные фильтры и сменный фильтр масляный.
4. Передать компрессор специализированному предприятию по утилизации.

10. Технические характеристики

10.1 Шильдик



<input type="radio"/>	установка компрессорная	<input type="radio"/>
	передвижная Porta	
		
ТУ 3643-004-37277601-2013 		
Сделано в России		
модель	<u>PORTA 10</u>	
зав. №	<u>520004</u>	
мощность	<u>98,0</u> кВт	
рабочее давление	<u>1,0</u> МПа	
произв.	<u>10,0</u> м ³ /мин	
полная масса	<u>1900</u> кг	
нагрузка на ось	<u>1850</u> кг	
нагрузка на ТСУ	<u>92</u> кг	
дата выпуска	<u>11.2013</u>	
<input type="radio"/>	www.comprag.com	<input type="radio"/>

Рис. 10.1

10.2 Компрессор

Модель	Производительность, мЗ/мин	Рабочее давление (избыточное), бар	Звуковое давление, дБ(А)	Количество постов	Масса, кг
PORTA 9	8,6	12	72	3x3/4", 1x1 1/4"	1900
PORTA 10	10	10	72	3x3/4", 1x1 1/4"	1900
PORTA 12	12,2	7	72	3x3/4", 1x1 1/4"	1900

10.3 Двигатель

Модель	Deutz BF4M2012C
Количество цилиндров	4
Расположение цилиндров	Вертикальное рядное
Диаметр цилиндра, мм	101
Ход поршня, мм	126
Степень сжатия	19
Вид двигателя	Четырехтактный дизель, с наддувом и непосредственным впрыском
Мощность, кВт	103
Частота вращения макс., об/мин	2500
Охлаждение	Жидкостное охлаждение/защита системы охлаждения
Смазка	Циркуляционная принудительная смазка
Расход топлива на 100% мощности, кг/час	16,5
Расход топлива на холостом ходу, кг/час	9,0
Емкость топливного бака, л	160

10.4 Аккумуляторная батарея

Тип	Необслуживаемая
Напряжение, В	12
Емкость, А.ч	90
Вид зажима цепи	EN
Размеры, мм	353x175x190

10.5 Характеристики шасси

Размерность шин	195/75 R15C
Давление шин, бар	2,7
Количество болтов колесных на 1 колесо	5
Размер болта колесного под ключ, мм	19
Дорожный просвет, мм	320

10.6 Моменты затяжки резьбовых соединений

Для болтов и гаек, класс прочности 8.8 Болты колесные - 100 Нм.

Резьба	M6	M8	M10	M12	M14	M16
Нм	9	23	46	80	125	205

11. Комплектации компрессоров

Артикул	Модель	Комплектация
11100900	PORTA 9	Компрессор винтовой с дизельным приводом, производительность 8,6 м3/мин, рабочее давление 12 бар, на колесном шасси
11100901	PORTA 9 DRY	Компрессор винтовой с дизельным приводом, производительность 8,6 м3/мин, рабочее давление 12 бар, с доохладителем воздуха и сепаратором, на колесном шасси
11100902	PORTA 9S	Компрессор винтовой с дизельным приводом, производительность 8,6 м3/мин, рабочее давление 12 бар, на стационарных опорах
11100903	PORTA 9S DRY	Компрессор винтовой с дизельным приводом, производительность 8,6 м3/мин, рабочее давление 12 бар, с доохладителем воздуха и сепаратором, на стационарных опорах
11101000	PORTA 10	Компрессор винтовой с дизельным приводом, производительность 10,0 м3/мин, рабочее давление 10 бар, на колесном шасси
11101001	PORTA 10 DRY	Компрессор винтовой с дизельным приводом, производительность 10,0 м3/мин, рабочее давление 10 бар, с доохладителем воздуха и сепаратором, на колесном шасси
11101002	PORTA 10S	Компрессор винтовой с дизельным приводом, производительность 10,0 м3/мин, рабочее давление 10 бар, на стационарных опорах
11101003	PORTA 10S DRY	Компрессор винтовой с дизельным приводом, производительность 10,0 м3/мин, рабочее давление 10 бар, с доохладителем воздуха и сепаратором, на стационарных опорах
11101200	PORTA 12	Компрессор винтовой с дизельным приводом, производительность 12,2 м3/мин, рабочее давление 7 бар, на колесном шасси
11101201	PORTA 12 DRY	Компрессор винтовой с дизельным приводом, производительность 12,2 м3/мин, рабочее давление 7 бар, с доохладителем воздуха и сепаратором, на колесном шасси
11101202	PORTA 12S	Компрессор винтовой с дизельным приводом, производительность 12,2 м3/мин, рабочее давление 7 бар, на стационарных опорах
11101203	PORTA 12S DRY	Компрессор винтовой с дизельным приводом, производительность 12,2 м3/мин, рабочее давление 7 бар, с доохладителем воздуха и сепаратором, на стационарных опорах

12. Гарантийные обязательства

Предприятие-изготовитель гарантирует соответствие компрессора показателям, указанным в настоящем руководстве, при условии соблюдения потребителем правил эксплуатации, хранения и транспортирования.

Гарантийный срок эксплуатации 12 месяцев со дня продажи компрессора, с отметкой в гарантийном талоне, но не более 18 месяцев со дня выпуска.

Гарантийные обязательства не распространяются на сменные запасные части, замена которых в период гарантии предусмотрена регламентом проведения технического обслуживания.

При покупке компрессора требуйте аккуратного и точного заполнения граф гарантийного талона: дата продажи; реквизиты Продавца; печать (штамп) торгующей организации.

Покупатель теряет право на гарантийное обслуживание в случаях: незаполненного полностью гарантийного талона; наличия механических и других повреждений вследствие нарушения требований условий эксплуатации, правил транспортирования и хранения.

По вопросам гарантийного обслуживания, приобретения сменных и запасных частей обращайтесь к дилеру предприятия-изготовителя (Продавцу). Необходимо предоставить следующую информацию: ксерокопия Свидетельства о приемке; общее время наработки; внешнее проявление неисправности и условия аварийного отключения; вероятная причина; перечень требуемых запчастей.